

品番	品名	材質	一台分個数	製作個数	備考
101	ローラ	SGP65A	1式		R-7642N W(めっきナシ、黒皮)
102	丸棒軸	SS400	1式		呼び $\phi 20$ ( $\phi 19.91, W+45$ )
103	フレーム	HK400	1式		[90x30x4.5 *高耐食溶融めっき鋼板
104	パイプ支手	STKM11A	1式		$\phi 17.3$ ( $W+15$ )
105	連結金具	SS400	1式		オプション品

仕様

標準機長 L	1000,1500 2000,3000
ローラ幅 W	100~1000 フリーサイズ
ローラ間隔 P	100,150 200,300

ローラ間隔 (P)

機長 L	呼称ピッチ	実ピッチ
1000	150	142
1500	200	188
2000	150	154

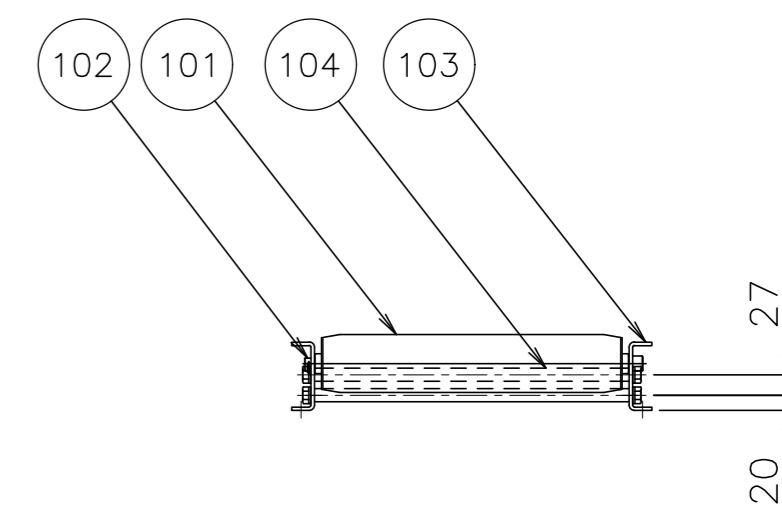
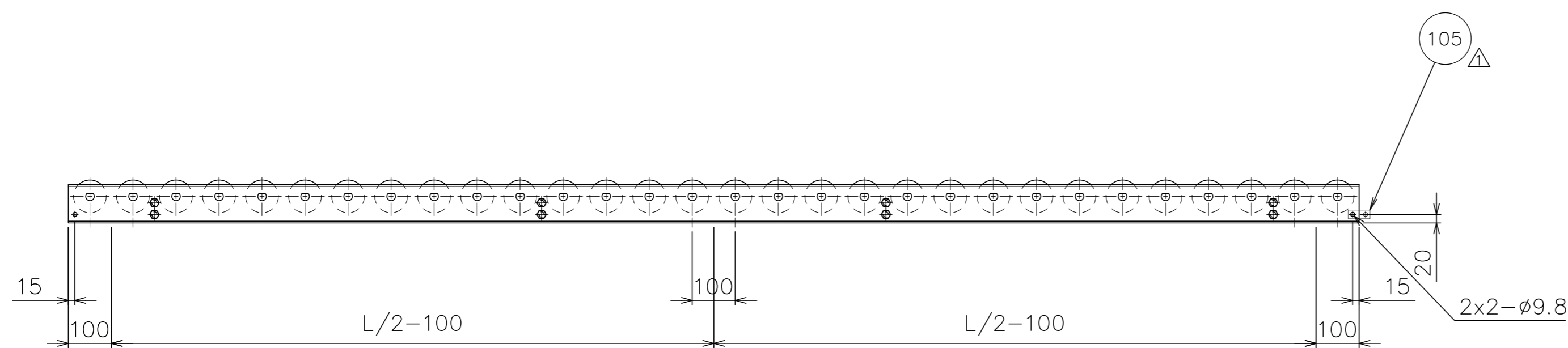
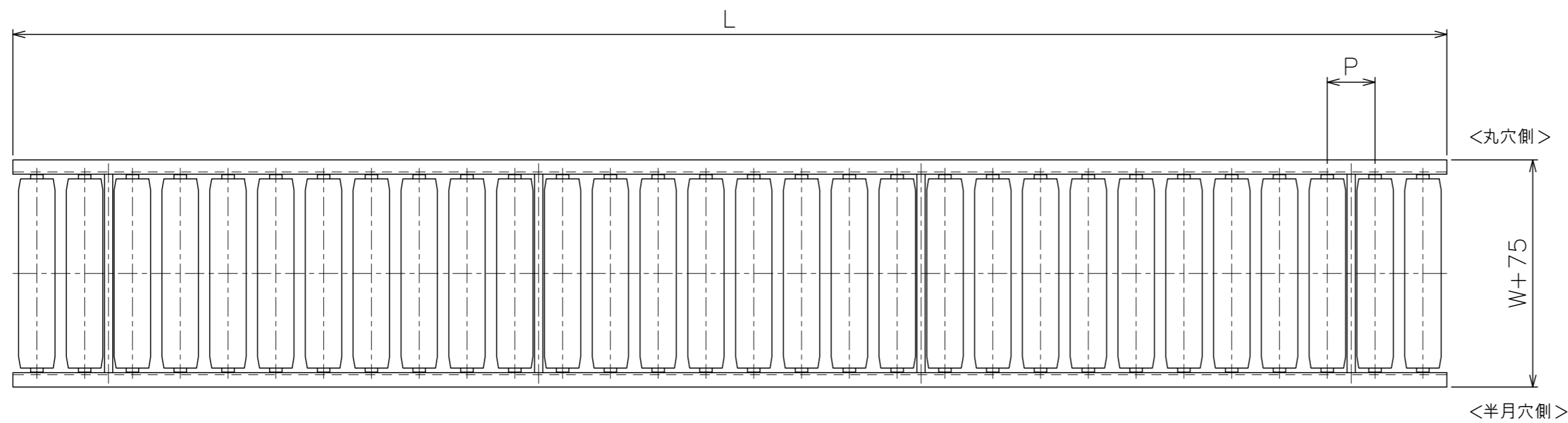
\* 上記の機長とピッチの組合せの場合  
実ピッチが変わります。

支手

ローラ幅	形状	コンベヤ機長 L	支手本数
全幅	パイプ支手 $\phi 17.3 \times 3.2$ *上下2段	~1500 未満	4本
		1500~2400 未満	6本
		2400~3000	8本

脚取付穴寸法

- \* 機長が1000,1500の場合、センターの加工はありません。
- \* 強力型2FB脚取付の場合、穴加工は $\phi 12$ になります。



△				尺 度	1:10	客 先 殿	MAKI 株式会社 マキテック
△				日 付	2010/09/01		
△	'23/01/30	パイプ支手材質変更 「STPG」→「STKM11A」	三宅	承認	検 図	名 称	スチール製ローラコンベヤ RZ-7642N
△	'22/12/26	連結金具の取付方向性修正	三宅	田嶋	製 図		
改訂番号	年 月 日	改 訂 事 由	担 当	相馬	藤田		RZ-7642N-01-00-000 △