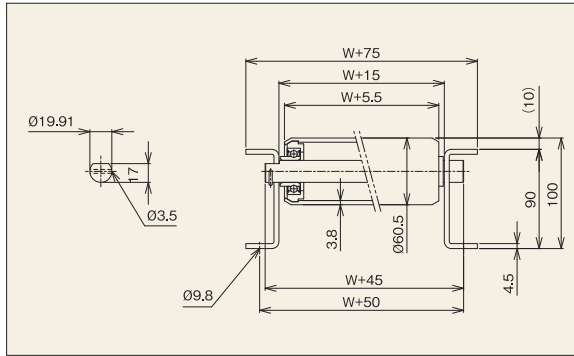


スチール製 ローラコンベヤ RZシリーズ

RZ-6038SB



※連結板はオプションです。



【用途】

重荷重搬送用

【製品の特徴】

- 1) 従来品RZ-6038のローラを削り出しベアリングから規格相当ベアリングに変更し品質向上いたしました。
- 2) ローラ径φ60.5、肉厚13.8、ローラ間隔 最小P75です。
- 3) ローラ幅(公称)は100W~1,000Wの50mmとびが標準です。フリーサイズも製作可能です。
- 4) フレーム、高耐食溶融めっき銅板

注記1. 連結板(コンベヤ間の連結部材)は、必要時別途指示をお願いします。

注記2. ローラ間隔(P)が計算上割り切れない場合、相当ピッチ(P)になります。

機幅・ローラ強度・重量目安

ローラ幅(公称)W (mm)	100	200	300	400	500	600	700	800	900	1,000
機幅 W+75 (mm)	175	275	375	475	575	675	775	875	975	1,075
ローラ強度1本当り(kg)	475	475	475	475	475	475	450	420	400	380
コンベヤ重量目安	75P	78.7	109.4	140.0	170.8	201.4	227.4	258.5	289.2	319.9
3,000L(kg)	100P	66.5	89.7	113.0	136.2	159.4	178.1	201.6	224.8	248.1
ローラ・軸付重量目安(g)	1,215	1,961	2,707	3,454	4,199	4,943	5,690	6,436	7,182	7,927

注記1. ローラ強度は当社の標準コンベヤ・標準軸仕様を基準に計算しております。お客様で軸・フレームをご用意される場合はご注意ください。
注記2. ご使用の状況(衝撃の有無)により強度は変わります。表中の数値は目安値であり、保証値ではありません。

ローラ単品仕様

コンベヤ型式	ローラ単体		ローラ寸法			ローラ幅				ローラ仕様		ベアリング
	型式	外径(φ)	肉厚(t)	軸穴(φ)	標準ローラ幅(公称)W	標準ローラ全長BB	製作可能		フリーサイズ	材質	表面処理	仕様
RZ-6038SB	R-6038SB	60.5	3.8	20.0	100~1,000	W+13	最短幅(W)	最長幅(W)	○	SGP50A	無し/黒皮	規格相当

(単位:mm)

標準軸仕様

標準軸仕様					
公称径(実寸)(φ)	軸長(mm)	形状	加工	材質	めっき
20(19.91)	W+45	丸棒	丸・半月 ヨコピン穴	SS400	×

注記: お客様で軸を準備される場合、軸径はマイナス公差でお願いします。

ローラコンベヤ仕様

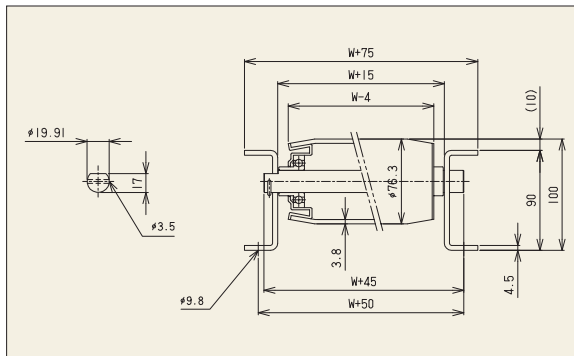
フレーム仕様			標準機長製作範囲				標準ローラ間隔	機高	
高さ×幅×肉厚 I×K×t	材質	表面処理	機長 L				カーブ 内R900	ピッチ P	ローラ上面 H
			1,000	1,500	2,000	3,000			
[90×30×4.5]	スチール	溶融めっき	○	○	○	○	○	75-100 150-200	100

(単位:mm)

RZ-7638N



※連結板はオプションです。



【用途】

重荷重搬送用

【製品の特徴】

- 1) ローラ径φ76.3、肉厚3.8、パイプめっき付、ローラ間隔 最小P100です。
- 2) ローラ幅(公称)は100W~1,000Wの50mmとびが標準です。フリーサイズも製作可能です。
- 3) 削り出しベアリング、安価タイプ
- 4) フレーム、高耐食溶融めっき銅板

注記1. 連結板(コンベヤ間の連結部材)は、必要時別途指示をお願いします。

注記2. ローラ間隔(P)が計算上割り切れない場合、相当ピッチ(P)になります。

機幅・ローラ強度・重量目安

ローラ幅(公称)W (mm)	100	200	300	400	500	600	700	800	900	1,000
機幅 W+75 (mm)	175	275	375	475	575	675	775	875	975	1,075
ローラ強度1本当り(kg)	500	500	500	500	500	500	470	440	420	400
コンベヤ重量目安	100P	71.7	100.3	129.0	157.7	186.3	210.7	239.4	268.0	296.7
3,000L(kg)	150P	57.8	77.2	96.6	116.0	135.4	150.5	169.9	189.3	208.7
ローラ・軸付重量目安(g)	1,387	2,314	3,241	4,168	5,095	6,022	6,949	7,876	8,803	9,730

注記1. ローラ強度は当社の標準コンベヤ・標準軸仕様を基準に計算しております。お客様で軸・フレームをご用意される場合はご注意ください。
注記2. ご使用の状況(衝撃の有無)により強度は変わります。表中の数値は目安値であり、保証値ではありません。

ローラ単品仕様

コンベヤ型式	ローラ単体		ローラ寸法			ローラ幅				ローラ仕様		ベアリング
	型式	外径(φ)	肉厚(t)	軸穴(φ)	標準ローラ幅(公称)W	標準ローラ全長BB	製作可能		フリーサイズ	材質	表面処理	仕様
RZ-7638N	R-7638N	76.3	3.8	20.2	100~1,000	W+13	100	1,500	○	STKM	溶融亜鉛めっき	削り出し

(単位:mm)

標準軸仕様

標準軸仕様					
公称径(実寸)(φ)	軸長(mm)	形状	加工	材質	めっき
20(19.91)	W+45	丸棒	丸・半月 ヨコピン穴	SS400	×

ローラコンベヤ仕様

フレーム仕様			標準機長製作範囲				標準ローラ間隔	機高	
高さ×幅×肉厚 I×K×t	材質	表面処理	機長 L				カーブ 内R900	ピッチ P	ローラ上面 H
			1,000	1,500	2,000	3,000			
[90×30×4.5]	スチール	溶融めっき	○	○	○	○	○	100-150 200-300	100

(単位:mm)