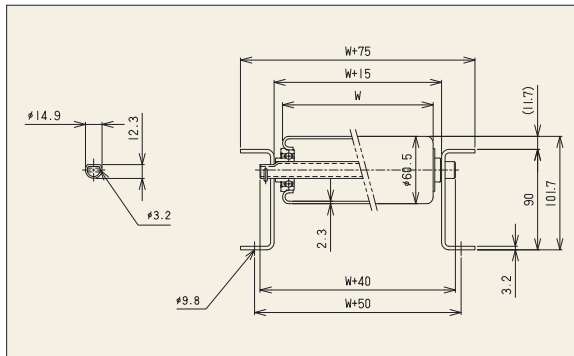


RZ-6023



※連結板はオプションです。



【用途】

中重荷重搬送用

【製品の特徴】

- 1) ローラ径φ60.5、肉厚t2.3、ローラ間隔最小P75です。
 - 2) ローラ幅(公称)は100W~1,000Wの50mmとびが標準です。
 - 3) 削り出しベアリング、高品質
 - 4) フレーム、高耐食溶融めっき鋼板
- 注記1.連結板(コンベヤ間の連結部材)は、必要時別途指示をお願いします。
- 注記2.ローラ間隔(P)が計算上割り切れない場合、相当ピッチ(P)になります。



機幅・ローラ強度・重量目安

ローラ幅(公称)W (mm)	100	200	300	400	500	600	700	800	900	1,000
機幅 W+75 (mm)	175	275	375	475	575	675	775	875	975	1,075
ローラ強度1本当り(kg)	376	345	293	250	200	158	143	117	100	93
コンベヤ重量目安	75P	44.5	60.6	76.8	92.9	109.0	137.1	153.3	169.4	185.6
	100P	39.0	51.4	63.7	76.0	88.3	108.7	121.1	133.3	145.7
ローラ・軸付重量目安(g)	546	928	1,310	1,693	2,075	2,458	2,840	3,223	3,605	3,988

注記1.ローラ強度は当社の標準コンベヤ・標準軸仕様を基準に計算しております。お客様で軸・フレームをご用意される場合はご注意ください。

注記2.ご使用の状況(衝撃の有無)により強度は変わります。表中の数値は目安値であり、保証値ではありません。

ローラ単品仕様

(単位:mm)

コンベヤ型式	ローラ単体		ローラ寸法			ローラ幅				ローラ仕様		ベアリング
	型式	外径(φ)	肉厚(t)	軸穴(φ)	標準ローラ幅(公称)W	標準ローラ全長BB	製作可能		フリーサイズ	材質	表面処理	
							最短幅(W)	最長幅(W)				
RZ-6023	R-6023	60.5	2.3	15.2	100~1,000	W+13	100	1,000	50とび	STKM	溶融亜鉛めっき	削り出し

標準軸仕様

ローラコンベヤ仕様

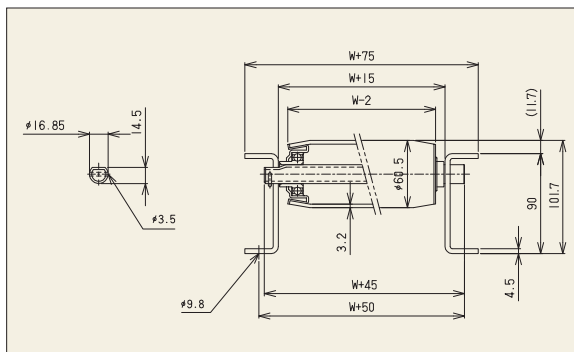
(単位:mm)

標準軸仕様						ローラコンベヤ仕様									
公称径(実寸)×肉厚(φ)	軸長(mm)	形状	加工	材質	めっき	フレーム仕様			標準機長製作範囲				標準ローラ間隔	機高(ローラ上面)H	
						高さ×幅×肉厚I×K×t	材質	表面処理	機長 L						
15(14.9)×1.6	W+40	パイプ	丸・半月ヨコピン穴	STKM11A	×	[90×30×3.2	スチール	溶融めっき	1,000	1,500	2,000	3,000	カーブ内R900	75・100 150・200	101.7

RZ-6032N



※連結板はオプションです。



【用途】

重荷重搬送用

【製品の特徴】

- 1) ローラ径φ60.5、肉厚t3.2、ローラ間隔最小P75です。
 - 2) ローラ幅(公称)は100W~1,000Wの50mmとびが標準です。フリーサイズも製作可能です。
 - 3) 削り出しベアリング、高品質
 - 4) フレーム、高耐食溶融めっき鋼板
- 注記1.連結板(コンベヤ間の連結部材)は、必要時別途指示をお願いします。
- 注記2.ローラ間隔(P)が計算上割り切れない場合、相当ピッチ(P)になります。



機幅・ローラ強度・重量目安

ローラ幅(公称)W (mm)	100	200	300	400	500	600	700	800	900	1,000
機幅 W+75 (mm)	175	275	375	475	575	675	775	875	975	1,075
ローラ強度1本当り(kg)	390	360	328	280	224	177	160	132	112	104
コンベヤ重量目安	75P	60.0	81.9	103.7	125.6	147.5	165.1	195.0	208.9	230.8
	100P	52.5	69.1	85.7	102.4	119.0	131.4	154.0	164.6	181.3
ローラ・軸付重量目安(g)	748	1,274	1,799	2,325	2,851	3,377	4,102	4,428	4,955	5,478

注記1.ローラ強度は当社の標準コンベヤ・標準軸仕様を基準に計算しております。お客様で軸・フレームをご用意される場合はご注意ください。

注記2.ご使用の状況(衝撃の有無)により強度は変わります。表中の数値は目安値であり、保証値ではありません。

ローラ単品仕様

(単位:mm)

コンベヤ型式	ローラ単体		ローラ寸法			ローラ幅				ローラ仕様		ベアリング
	型式	外径(φ)	肉厚(t)	軸穴(φ)	標準ローラ幅(公称)W	標準ローラ全長BB	製作可能		フリーサイズ	材質	表面処理	
							最短幅(W)	最長幅(W)				
RZ-6032N	R-6032N	60.5	3.2	17.2	100~1,000	W+13	50	1,500	○	STK400	無し/黒皮	削り出し

標準軸仕様

ローラコンベヤ仕様

(単位:mm)

標準軸仕様						ローラコンベヤ仕様									
公称径(実寸)×肉厚(φ)	軸長(mm)	形状	加工	材質	めっき	フレーム仕様			標準機長製作範囲				標準ローラ間隔	機高(ローラ上面)H	
						高さ×幅×肉厚I×K×t	材質	表面処理	機長 L						
17(16.85)×2.0	W+45	パイプ	丸・半月ヨコピン穴	STKM11A	×	[90×30×4.5	スチール	溶融めっき	1,000	1,500	2,000	3,000	カーブ内R900	75・100 150・200	101.7

めっき付鋼板フレームコンベヤ