

品番	品名	材質	一台分個数	製作個数	備考
101	ローラ	STKM	1式		R-6023 W(めっき付)
102	パイプ軸	STKM	1式		呼び$\phi 15$ ($\phi 14.8 \times 1.6, W+40$)
103	フレーム	HK400	1式		[90x30x3.2 *高耐食溶融めっき鋼板]
104	パイプ支手	STKM11A	1式		$\phi 17.3$ (W+15)
105	連結金具	SS400	1式		オプション品

仕様

標準内	R	
ローラ幅 W	100~1000	50トピ
ローラ間隔 P	75,100	150,200

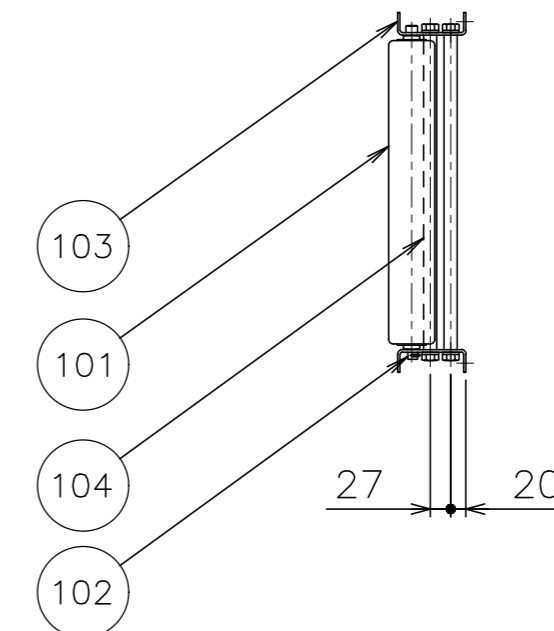
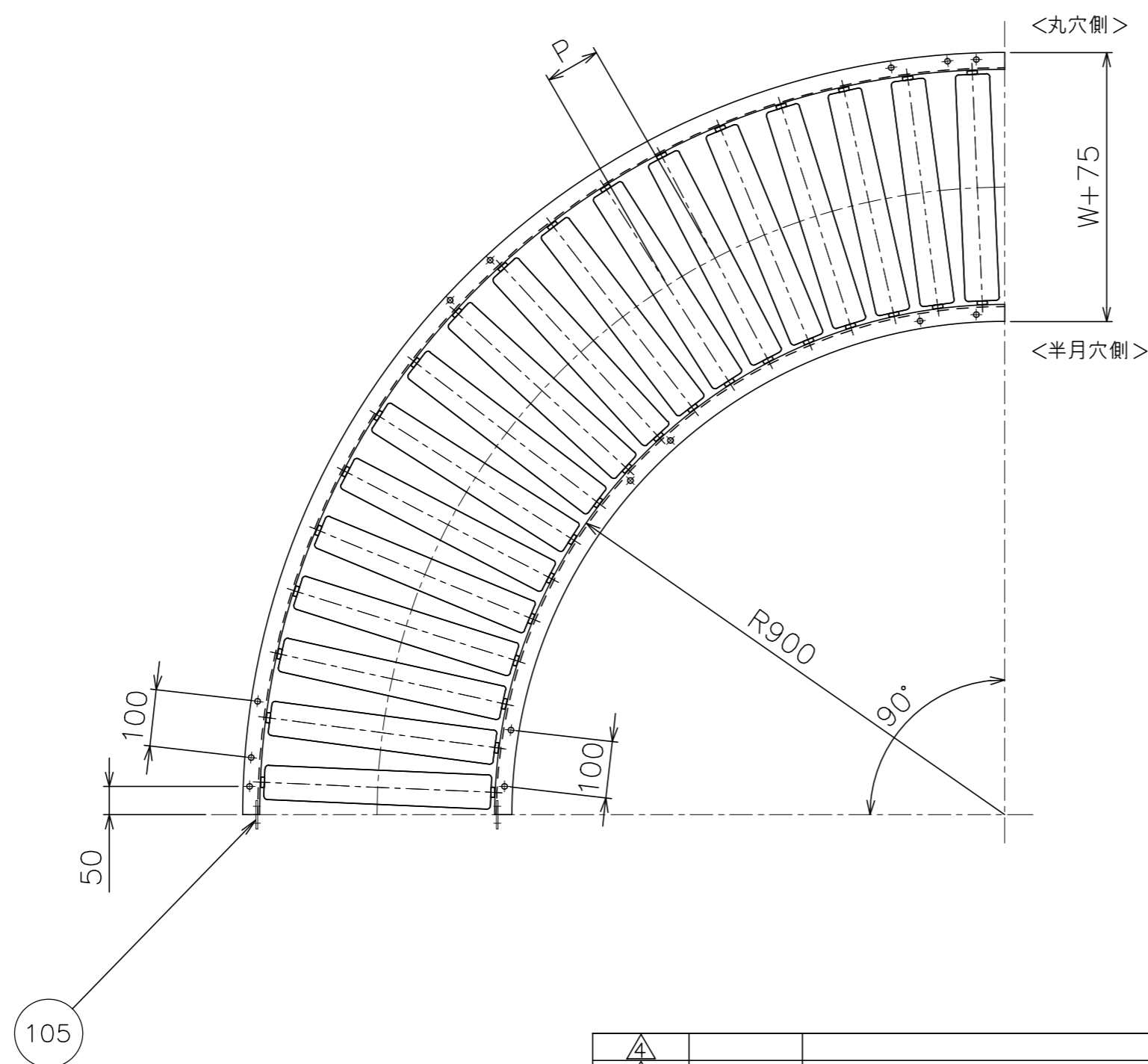
ローラ間隔(P)

呼称ピッチ	ローラ本数 (90°)
75	23本
100	18本
150	12本
200	9本

* ローラ間隔(P)は、各ピッチ相当品になります。

支手

形状	ローラ幅 W	支手本数
パイプ支手 $\phi 17.3 \times 3.2$ *上下2段	全幅	6本



105

改訂番号	年月日	改訂事由	担当者	田嶋	相馬	藤田	客先名称
							殿
							MAKI 株式会社 マキテック
							スチール製ローラコンベヤ RZ-6023
							RZ-6023-02-00-000

尺度	1:10	客先名称
日付	2012/08/29	殿
承認	検図 製図	MAKI 株式会社 マキテック
更新	2023/01/30	スチール製ローラコンベヤ RZ-6023
更新	2022/12/26	RZ-6023-02-00-000