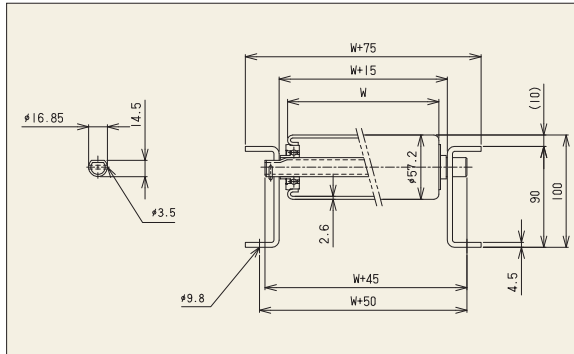


# スチール製 ローラコンベヤ RZシリーズ

## RZ-5726



※連結板はオプションです。



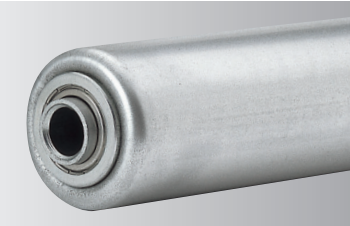
### 【用途】

重荷重搬送用

### 【製品の特徴】

- 1) ローラ径φ57.2、肉厚t2.6、R-5723より耐衝撃性アップ、ローラ間隔 最小P75です。
- 2) ローラ幅(公称)は100W~1,000Wの50mmとびが標準です。
- 3) 削り出しベアリング、高品質
- 4) フレーム、高耐食溶融めっき鋼板

注記1.連結板(コンベヤ間の連結部材)は、必要時別途指示をお願いします。  
注記2.ローラ間隔(P)が計算上割り切れない場合、相当ピッチ(P)になります。



### 機幅・ローラ強度・重量目安

| ローラ幅(公称)W (mm) | 100  | 200   | 300   | 400   | 500   | 600   | 700   | 800   | 900   | 1,000 |
|----------------|------|-------|-------|-------|-------|-------|-------|-------|-------|-------|
| 機幅 W+75 (mm)   | 175  | 275   | 375   | 475   | 575   | 675   | 775   | 875   | 975   | 1,075 |
| ローラ強度1本当り(kg)  | 390  | 360   | 328   | 280   | 224   | 177   | 160   | 132   | 112   | 104   |
| コンベヤ重量目安       | 75P  | 55.0  | 72.8  | 90.6  | 108.3 | 126.1 | 139.6 | 157.4 | 175.2 | 210.7 |
|                | 100P | 48.8  | 62.3  | 75.9  | 89.4  | 102.9 | 112.2 | 125.8 | 139.3 | 152.9 |
| ローラ・軸付重量目安(g)  | 624  | 1,047 | 1,470 | 1,893 | 2,316 | 2,739 | 3,162 | 3,585 | 4,009 | 4,432 |

注記1.ローラ強度は当社の標準コンベヤ・標準軸仕様を基準に計算しております。お客様で軸・フレームをご用意される場合はご注意ください。  
注記2.ご使用の状況(衝撃の有無)により強度は変わります。表中の数値は目安値であり、保証値ではありません。

### ローラ単品仕様

(単位:mm)

| コンベヤ型式  | ローラ単体  | ローラ寸法 |       |       | ローラ幅        |           |      |       | ローラ仕様  |      | ベアリング   |      |
|---------|--------|-------|-------|-------|-------------|-----------|------|-------|--------|------|---------|------|
|         | 型式     | 外径(φ) | 肉厚(t) | 軸穴(φ) | 標準ローラ幅(公称)W | 標準ローラ全長BB | 製作可能 |       | フリーサイズ | 材質   | 表面処理    | 仕様   |
| RZ-5726 | R-5726 | 57.2  | 2.6   | 17.2  | 100~1,000   | W+13      | 100  | 1,000 | 50とび   | STKM | 溶融亜鉛めっき | 削り出し |

### 標準軸仕様

| 標準軸仕様         |        |     |               |         |     |
|---------------|--------|-----|---------------|---------|-----|
| 公称径(実寸)×肉厚(φ) | 軸長(mm) | 形状  | 加工            | 材質      | めっき |
| 17(16.85)×2.0 | W+45   | パイプ | 丸・半月<br>ヨコピン穴 | STKM11A | ×   |

### ローラコンベヤ仕様

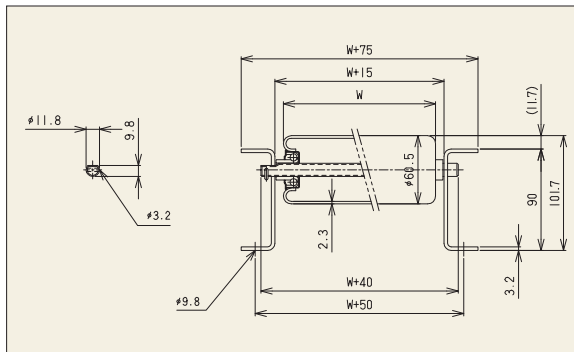
(単位:mm)

| フレーム仕様        |      |       | 標準機長製作範囲 |       |       |       | 標準ローラ間隔  | 機高                |         |
|---------------|------|-------|----------|-------|-------|-------|----------|-------------------|---------|
| 高さ×幅×肉厚 I×K×t | 材質   | 表面処理  | 機長 L     |       |       |       | カーブ内R900 | ピッチ P             | ローラ上面 H |
|               |      |       | 1,000    | 1,500 | 2,000 | 3,000 |          |                   |         |
| [90×30×4.5    | スチール | 溶融めっき | ○        | ○     | ○     | ○     | ○        | 75-100<br>150-200 | 100     |

## RZ-6023P



※連結板はオプションです。



### 【用途】

中荷重搬送用

### 【製品の特徴】

- 1) ローラ径φ60.5、肉厚t2.3、ローラ間隔最小P75です。
- 2) ローラ幅(公称)は100W~1,000Wの50mmとびが標準です。
- 3) プレスベアリング、安価タイプ
- 4) フレーム、高耐食溶融めっき鋼板

注記1.連結板(コンベヤ間の連結部材)は、必要時別途指示をお願いします。  
注記2.ローラ間隔(P)が計算上割り切れない場合、相当ピッチ(P)になります。



### 機幅・ローラ強度・重量目安

| ローラ幅(公称)W (mm) | 100  | 200  | 300   | 400   | 500   | 600   | 700   | 800   | 900   | 1,000 |
|----------------|------|------|-------|-------|-------|-------|-------|-------|-------|-------|
| 機幅 W+75 (mm)   | 175  | 275  | 375   | 475   | 575   | 675   | 775   | 875   | 975   | 1,075 |
| ローラ強度1本当り(kg)  | 180  | 170  | 150   | 110   | 90    | 75    | 65    | 55    | 50    | 45    |
| コンベヤ重量目安       | 75P  | 42.6 | 57.2  | 71.8  | 86.4  | 101.0 | 114.2 | 129.2 | 144.4 | 174.5 |
|                | 100P | 37.4 | 48.5  | 59.5  | 70.6  | 81.7  | 91.4  | 102.8 | 114.4 | 137.4 |
| ローラ・軸付重量目安(g)  | 516  | 871  | 1,225 | 1,580 | 1,935 | 2,290 | 2,643 | 3,000 | 3,354 | 3,761 |

注記1.ローラ強度は当社の標準コンベヤ・標準軸仕様を基準に計算しております。お客様で軸・フレームをご用意される場合はご注意ください。  
注記2.ご使用の状況(衝撃の有無)により強度は変わります。表中の数値は目安値であり、保証値ではありません。

### ローラ単品仕様

(単位:mm)

| コンベヤ型式   | ローラ単体   | ローラ寸法 |       |       | ローラ幅        |           |      |       | ローラ仕様  |      | ベアリング   |     |
|----------|---------|-------|-------|-------|-------------|-----------|------|-------|--------|------|---------|-----|
|          | 型式      | 外径(φ) | 肉厚(t) | 軸穴(φ) | 標準ローラ幅(公称)W | 標準ローラ全長BB | 製作可能 |       | フリーサイズ | 材質   | 表面処理    | 仕様  |
| RZ-6023P | R-6023P | 60.5  | 2.3   | 12.2  | 100~1,000   | W+13      | 100  | 1,000 | 50とび   | STKM | 溶融亜鉛めっき | プレス |

### 標準軸仕様

| 標準軸仕様         |        |     |               |         |     |
|---------------|--------|-----|---------------|---------|-----|
| 公称径(実寸)×肉厚(φ) | 軸長(mm) | 形状  | 加工            | 材質      | めっき |
| 12(11.8)×1.0  | W+40   | パイプ | 丸・半月<br>ヨコピン穴 | STKM11A | ×   |

### ローラコンベヤ仕様

(単位:mm)

| フレーム仕様        |      |       | 標準機長製作範囲 |       |       |       | 標準ローラ間隔  | 機高                |         |
|---------------|------|-------|----------|-------|-------|-------|----------|-------------------|---------|
| 高さ×幅×肉厚 I×K×t | 材質   | 表面処理  | 機長 L     |       |       |       | カーブ内R900 | ピッチ P             | ローラ上面 H |
|               |      |       | 1,000    | 1,500 | 2,000 | 3,000 |          |                   |         |
| [90×30×3.2    | スチール | 溶融めっき | ○        | ○     | ○     | ○     | ○        | 75-100<br>150-200 | 101.7   |