

品番	品名	材質	一台分個数	製作個数	備考
101	ローラ	STKM	1式		R-5723 W(めっき付)
102	パイプ軸	STKM	1式		呼びφ17 (φ16.85×2.0,W+45)
103	フレーム	HK400	1式		[90×30×4.5 *高耐食溶融めっき鋼板
104	パイプ支手	STKM11A	1式		φ17.3 (W+15)
105	連結金具	SS400	1式		オプション品

仕様

標準機長 L	1000,1500 2000,3000
ローラ幅 W	100~1000 50トビ
ローラ間隔 P	75,100 150,200

ローラ間隔 (P)

機長 L	呼称ピッチ	実ピッチ
1000	75	77
1000	150	142
1500	200	188
2000	75	77
2000	150	154

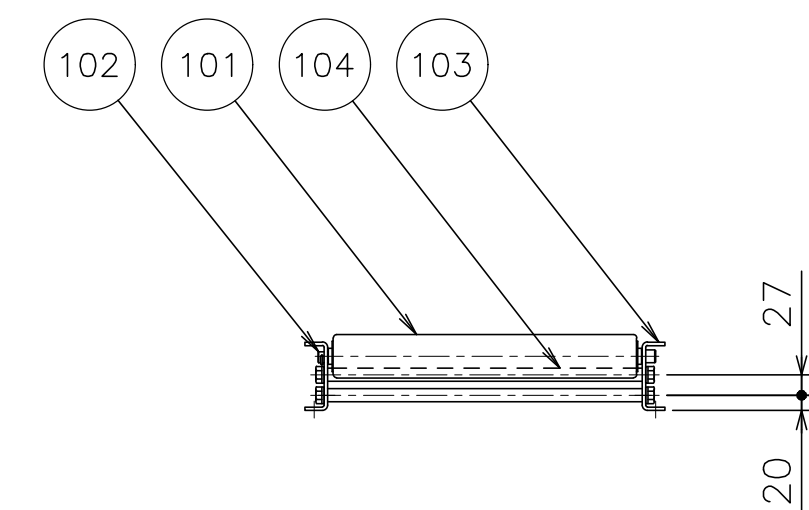
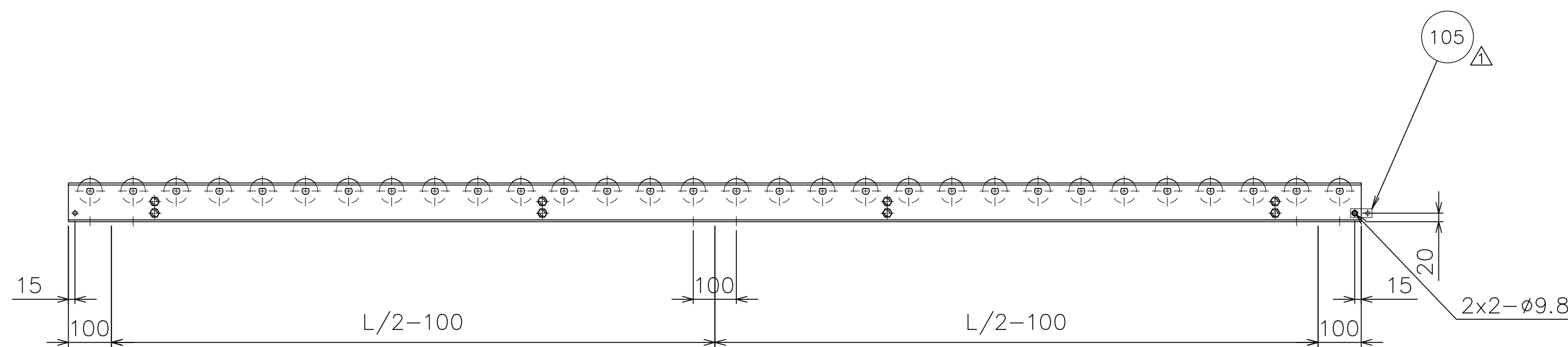
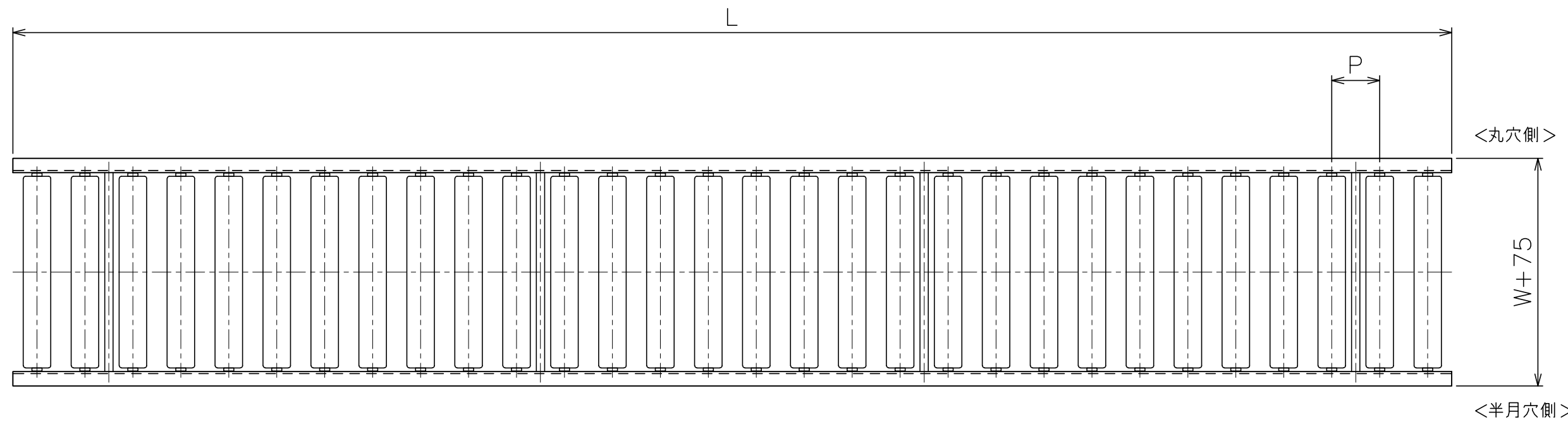
* 上記の機長とピッチの組合せの場合
実ピッチが変わります。

支手

ローラ幅	形状	コンベヤ機長 L	支手本数
全幅	パイプ支手 φ17.3×3.2 *上下2段	~1500 未満	4本
		1500~2400 未満	6本
		2400~3000	8本

脚取付穴寸法

- * 機長が1000,1500の場合、センターの加工はありません。
- * 強力型2FB脚取付の場合、穴加工はφ12になります。



△			尺 度	1:10	客先 名 称
△			日 付	2010/09/01	
△	'23/01/30	パイプ支手材質変更 「STPG」→「STKM11A」	承認	検 図	
△	'22/12/26	連結金具の取付方向性修正		製 図	
改訂番号	年 月 日	改 訂 事 由	担 当	田 嶋 相 馬 藤 田	スチール製ローラコンベヤ RZ-5723

殿	MAKI 株式会社 マキテック
図番	RZ-5723-01-00-000 △