

| 品番  | 品名    | 材質      | 一台分個数 | 製作個数 | 備考   |
|-----|-------|---------|-------|------|--|
| 101 | ローラ   | STKM    | 1式    |      | R-5721 W(めっき付)   |
| 102 | パイプ軸  | STKM    | 1式    |      | 呼び<math>\phi 12</math> (<math>\phi 11.8 \times 1.0, W+40</math>) |
| 103 | フレーム  | HK400   | 1式    |      | [90x30x3.2 *高耐食溶融めっき鋼板]  |
| 104 | パイプ支手 | STKM11A | 1式    |      | <math>\phi 17.3</math> (W+15)                                    |
| 105 | 連結金具  | SS400   | 1式    |      | オプション品   |

仕様

| 標準内     | R        |          |
|---------|----------|----------|
| ローラ幅 W  | 100~1000 | 50トピ     |
| ローラ間隔 P | 75, 100  | 150, 200 |

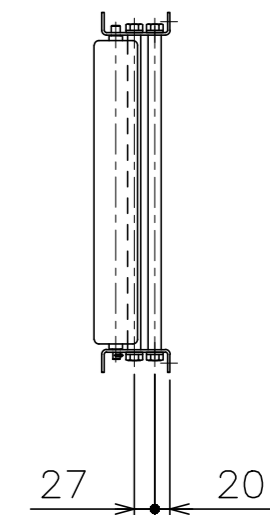
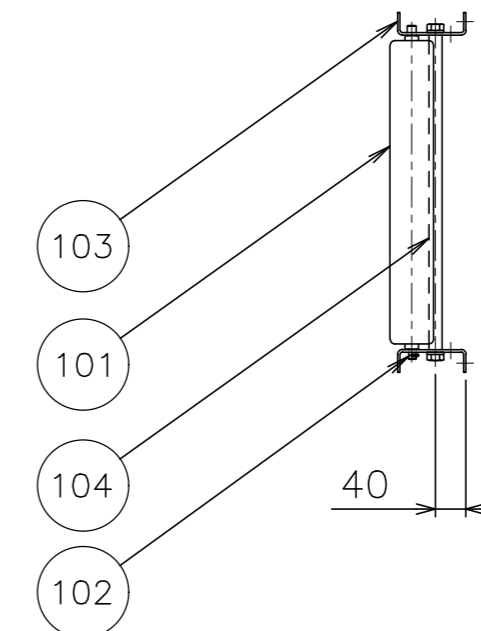
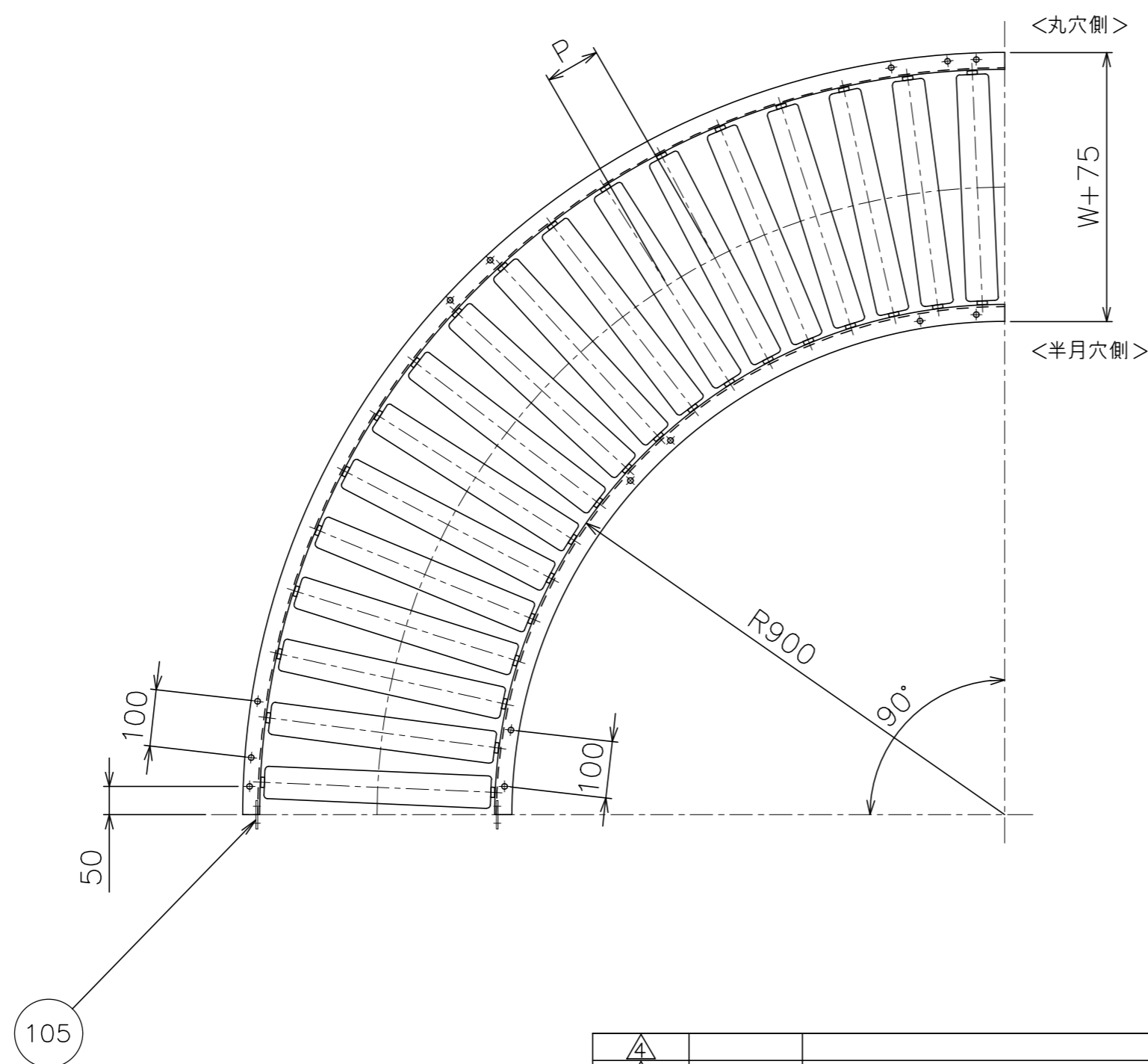
ローラ間隔 (P)

| 呼称ピッチ | ローラ本数 (90°) |
|-------|-------------|
| 75    | 23本         |
| 100   | 18本         |
| 150   | 12本         |
| 200   | 9本          |

\* ローラ間隔 (P) は、各ピッチ相当品になります。

支手

| 形状                                | ローラ幅 W  | 支手本数 |
|-----------------------------------|---------|------|
| パイプ支手                             | 100~500 | 3本   |
| <math>\phi 17.3 \times 3.2</math> | 550以上   | 6本   |



550W以上 支手上下2段

105

| 改訂番号 | 年月日 | 改訂事由 | 担当者 | 田嶋 | 相馬 | 藤田 | 客先名称                 |
|------|-----|------|-----|----|----|----|----------------------|
|      |     |      |     |    |    |    | 殿                    |
|      |     |      |     |    |    |    | MAKI 株式会社 マキテック      |
|      |     |      |     |    |    |    | スチール製ローラコンベヤ RZ-5721 |
|      |     |      |     |    |    |    | RZ-5721-02-00-000    |

| 尺度 | 1:10       | 客先名称 |
|----|------------|------|
| 日付 | 2010/09/01 |      |
| 承認 | 検図 製図      |      |
| 更新 |            |      |
| 更新 |            |      |