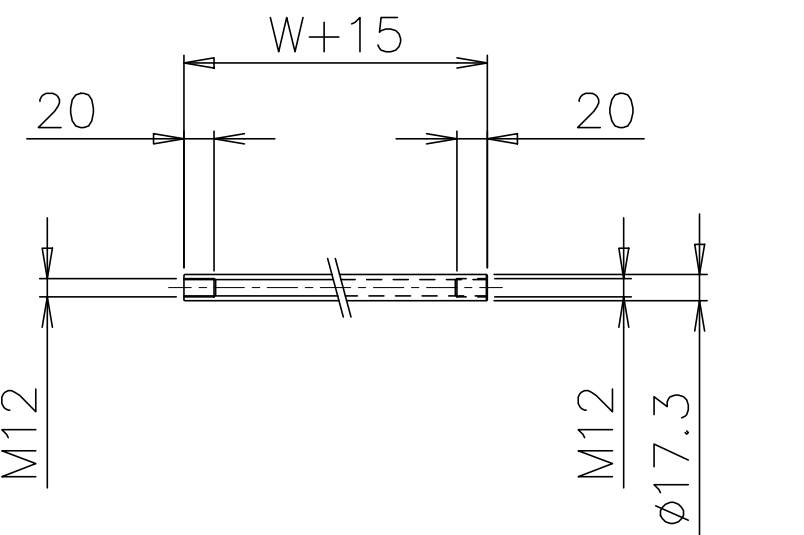


拡大図(S=1:2)



パイプ支手(S=1:5)

| 品番  | 品名    | 材質      | 一台分個数 | 製作個数 | 備考   |
|-----|-------|---------|-------|------|--|
| 101 | ローラ   | STKM    | 1式    |      | R-4814P W(めっき付)  |
| 102 | パイプ軸  | STKM    | 1式    |      | 呼び<math>\phi 12</math> (<math>\phi 11.8 \times 1.0, W+40</math>) |
| 103 | フレーム  | HK400   | 1式    |      | [90x30x2.3 *高耐食溶融めっき鋼板]  |
| 104 | パイプ支手 | STKM11A | 1式    |      | <math>\phi 17.3</math> (W+15)                                    |
| 105 | 連結金具  | SS400   | 1式    |      | オプション品   |

仕様

| 標準内     | R            |      |
|---------|--------------|------|
| ローラ幅 W  | 100~1000     | 50トピ |
| ローラ間隔 P | 75, 100, 150 |      |

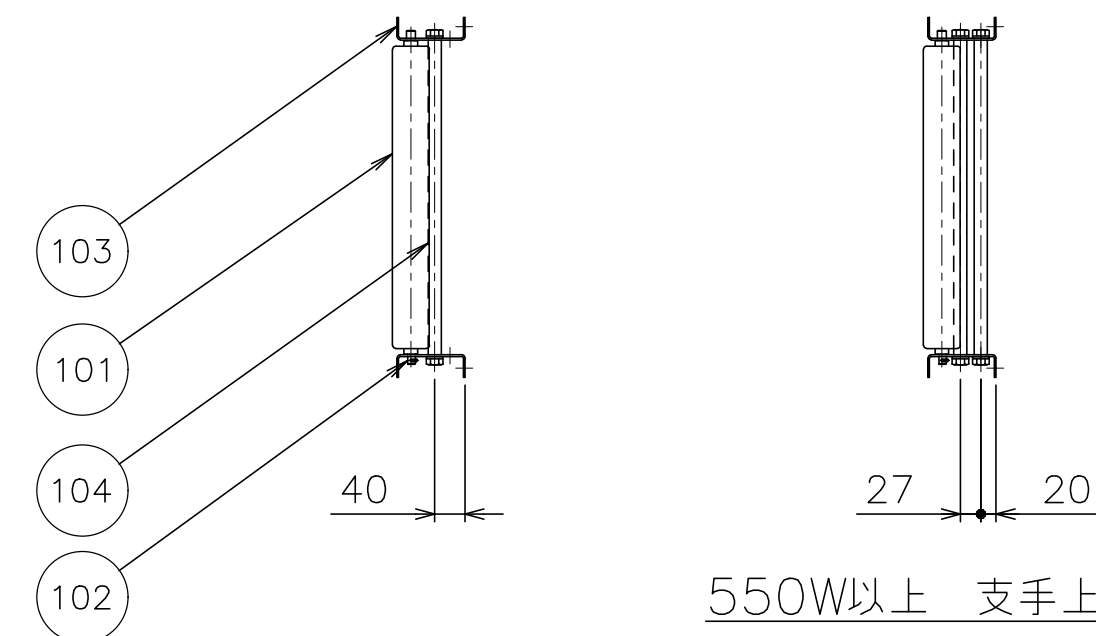
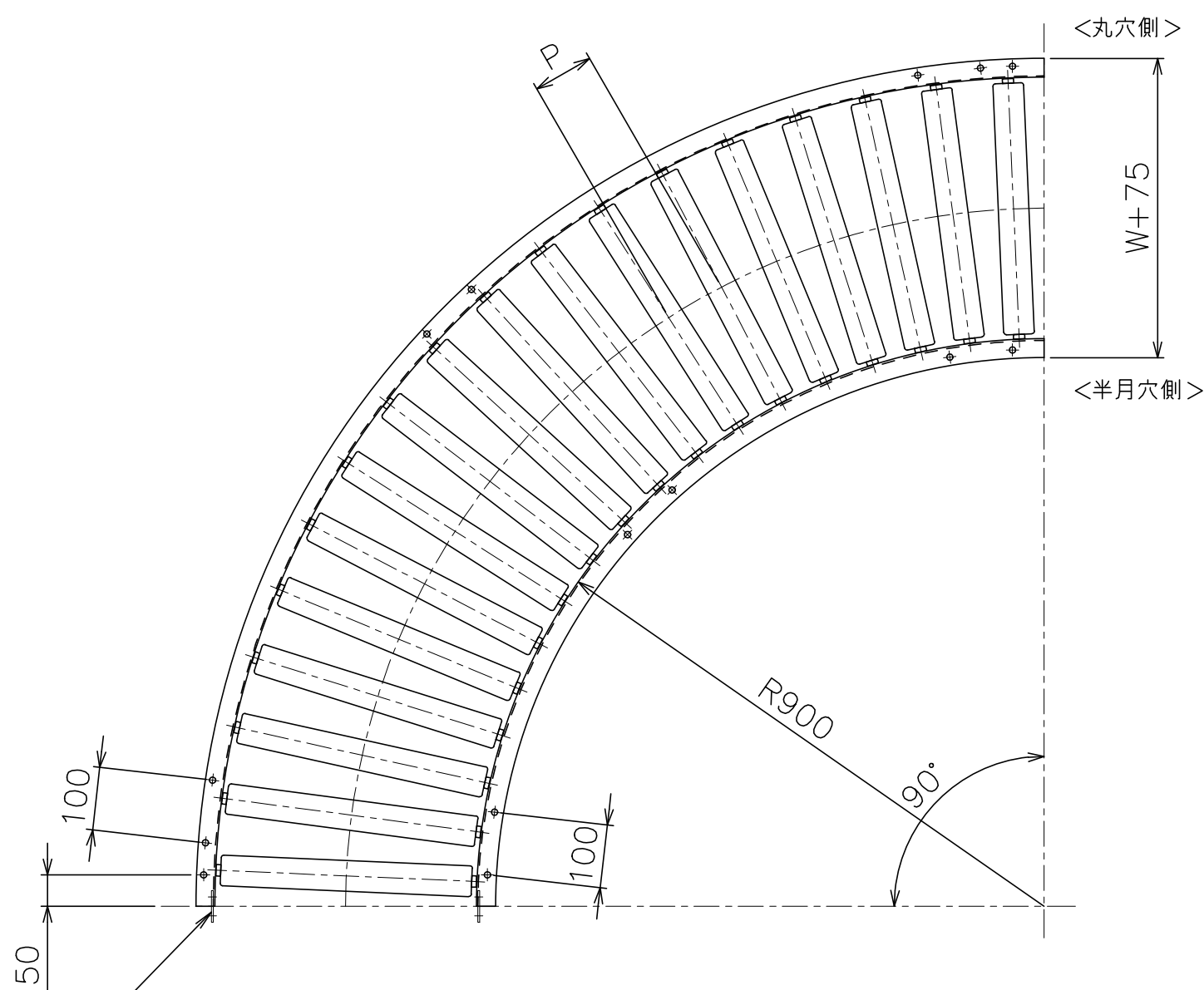
ローラ間隔(P)

| 呼称ピッチ | ローラ本数 (90°) |
|-------|-------------|
| 75    | 23本         |
| 100   | 18本         |
| 150   | 12本         |

\* ローラ間隔(P)は、各ピッチ相当品になります。

支手

| 形状   | ローラ幅 W  | 支手本数 |
|--|---------|------|
| パイプ支手<br><math>\phi 17.3 \times 3.2</math> | 100~500 | 3本   |
|  | 550以上   | 6本   |



550W以上 支手上下2段

105

| 改訂番号 | 年月日       | 改訂事由                       | 担当者 | 検図 | 製図 | 承認 | 日付         | 尺度   |
|------|-----------|----------------------------|-----|----|----|----|------------|------|
|      | '23/01/30 | パイプ支手材質変更 「STPG」→「STKM11A」 | 三宅  | 相馬 | 藤田 | 田嶋 | 2010/09/01 | 1:10 |
|      | '22/12/26 | UPDATE                     | 三宅  | 相馬 | 藤田 | 田嶋 |            |      |

| 客先名称         | 図番                 |
|--------------|--------------------|
| 殿 株式会社 マキテック | RZ-4814P-02-00-000 |