

品番	品名	材質	一台分個数	製作個数	備考
101	ローラ	STKM	1式		R-4223 W(めっき付)
102	パイプ軸	STKM	1式		呼び<math>\phi 12</math> (<math>\phi 11.8 \times 1.0, W+40</math>)
103	フレーム	HK400	1式		[90x30x2.3 *高耐食溶融めっき鋼板]
104	パイプ支手	STKM11A	1式		<math>\phi 17.3</math> (W+15)
105	連結金具	SS400	1式		オプション品

仕様

標準内	R	
	900	
ローラ幅 W	100~1000	フリーサイズ
ローラ間隔 P	50,75	100,150

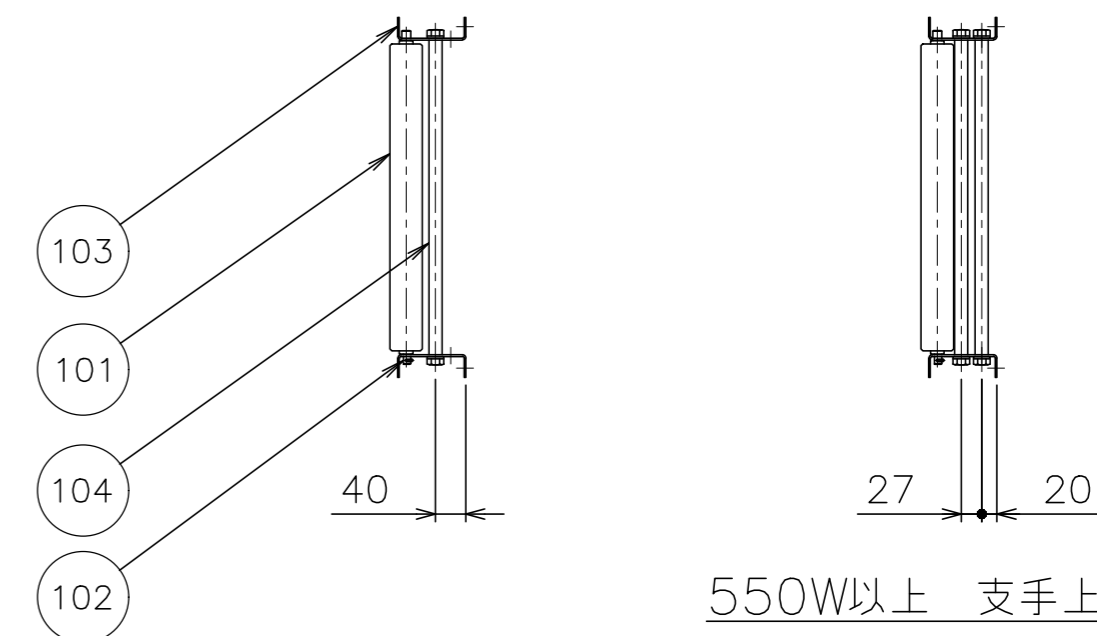
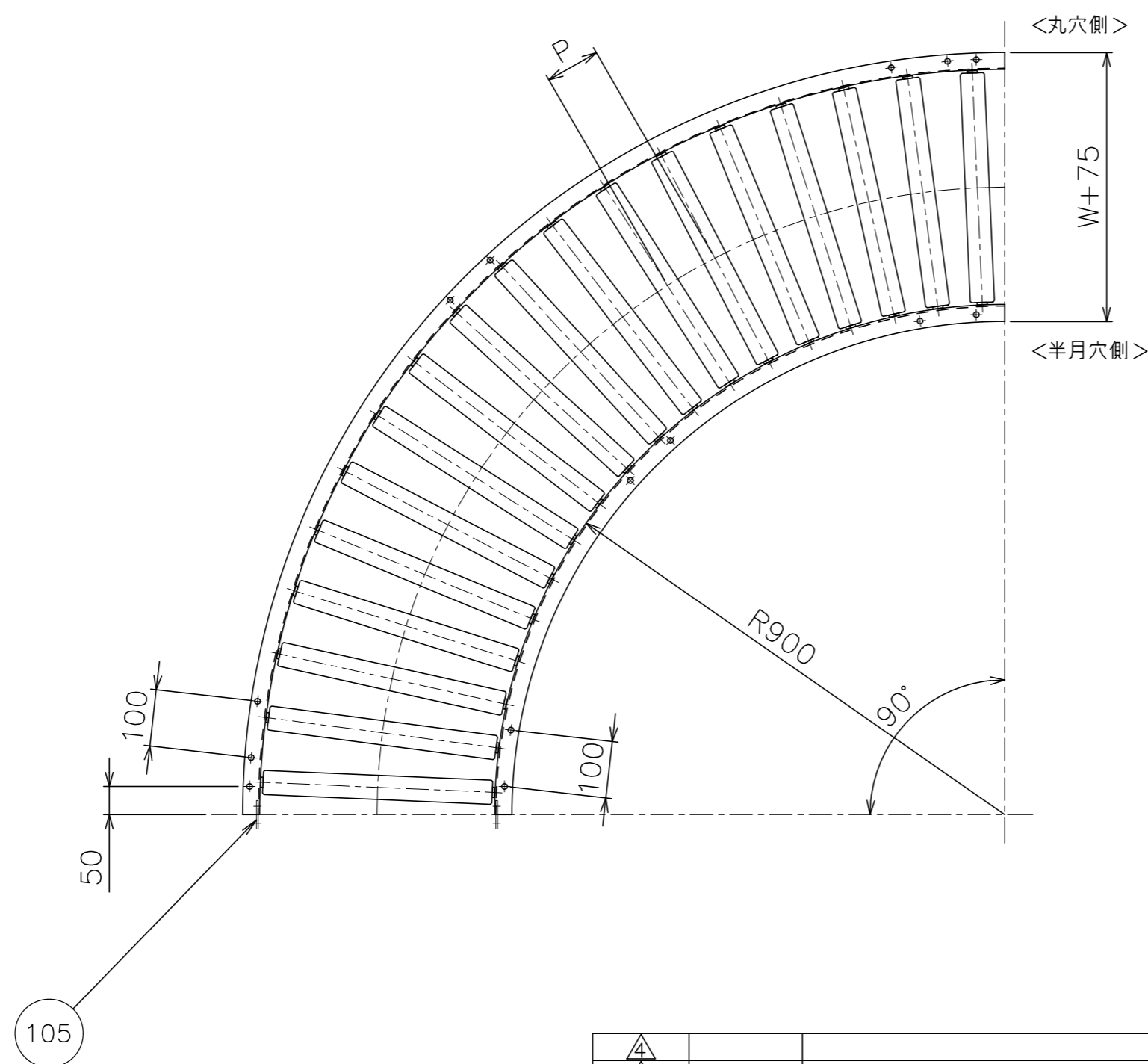
ローラ間隔(P)

呼称ピッチ	ローラ本数 (90°)
50	32本
75	23本
100	18本
150	12本

\* ローラ間隔(P)は、各ピッチ相当品になります。

支手

形状	ローラ幅 W	支手本数
パイプ支手	100~500	3本
<math>\phi 17.3 \times 3.2</math>	550以上	6本



改訂番号	年月日	改訂事由	担当者	田嶋	相馬	藤田	客先名称
							スチール製ローラコンベヤ RZ-4223
	'23/01/30	パイプ支手材質変更 「STPG」→「STKM11A」	三宅	承認	検図	製図	
	'22/12/26	UPDATE	三宅				

図番	原紙サイズ
RZ-4223-02-00-000	A2

殿 **MAKI 株式会社 マキテック**