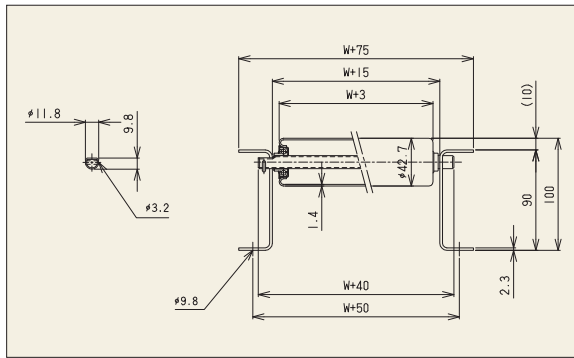


RZ-4214P



※連結板はオプションです。



【用途】

中軽荷重搬送用

【製品の特徴】

- 1) ロール径φ42.7、ロール間隔 最小P50です。
 - 2) ロール幅(公称)は100W~1,000Wの50mmとびが標準です。
 - 3) プレスベアリング、安価タイプ
 - 4) フレーム、高耐食溶融めっき鋼板
- 注記1.連結板(コンベヤ間の連結部材)は、必要時別途指示をお願いします。
注記2.ロール間隔(P)が計算上割り切れない場合、相当ピッチ(P)になります。



機幅・ロール強度・重量目安

ロール幅(公称)W (mm)	100	200	300	400	500	600	700	800	900	1,000
機幅 W+75 (mm)	175	275	375	475	575	675	775	875	975	1,075
ロール強度1本当り(kg)	170	162	105	90	76	59	54	45	41	36
コンベヤ重量目安	75P	25.7	32.9	39.9	47.0	54.1	59.8	67.3	74.9	82.4
	100P	23.4	28.8	34.2	39.7	45.1	49.1	54.9	60.9	66.7
3,000L(kg)										
ロール・軸付重量目安(g)	237	404	570	737	904	1,071	1,236	1,405	1,571	1,740

注記1.ロール強度は当社の標準コンベヤ・標準軸仕様を基準に計算しております。お客様で軸・フレームをご用意される場合はご注意ください。
注記2.ご使用の状況(衝撃の有無)により強度は変わります。表中の数値は目安値であり、保証値ではありません。

ロール単品仕様

(単位:mm)

コンベヤ型式	ロール単体		ロール寸法			ロール幅				ロール仕様		ベアリング
	型式	外径(φ)	肉厚(t)	軸穴(φ)	標準ロール幅(公称)W	標準ロール全長BB	製作可能		フリーサイズ	材質	表面処理	
							最短幅(W)	最長幅(W)				
RZ-4214P	R-4214P	42.7	1.4	12.2	100~1,000	W+13	100	1,000	50とび	STKM	溶融亜鉛めっき	プレス

標準軸仕様

ロールコンベヤ仕様

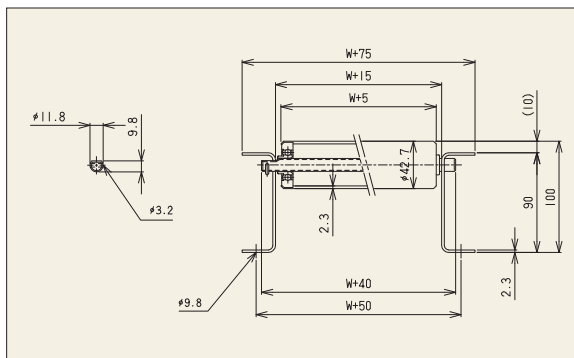
(単位:mm)

標準軸仕様						標準軸仕様							フレーム仕様			標準機長製作範囲				標準ロール間隔	機高
公称径(実寸)×肉厚(φ)	軸長(mm)	形状	加工	材質	めっき	高さ×幅×肉厚 I×K×t	材質	表面処理	機長 L				カーブ内R900	ピッチ P	ロール上面 H						
12(11.8)×1.0	W+40	パイプ	丸・半月 ヨコピン穴	STKM11A	×	[90×30×2.3	スチール	溶融めっき	1,000	1,500	2,000	3,000	○	50-75 100-150	100						
									○	○	○	○	○								

RZ-4223



※連結板はオプションです。

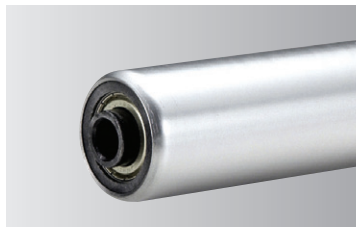


【用途】

中軽荷重搬送用

【製品の特徴】

- 1) ロール径φ42.7、肉厚t 2.3、耐衝撃性アップ、ロール間隔 最小P50です。
 - 2) ロール幅(公称)は100W~1,000Wの50mmとびが標準です。フリーサイズも製作可能です。
 - 3) 削り出しベアリング、高品質タイプ
 - 4) フレーム、高耐食溶融めっき鋼板
- 注記1.連結板(コンベヤ間の連結部材)は、必要時別途指示をお願いします。
注記2.ロール間隔(P)が計算上割り切れない場合、相当ピッチ(P)になります。



機幅・ロール強度・重量目安

ロール幅(公称)W (mm)	100	200	300	400	500	600	700	800	900	1,000
機幅 W+75 (mm)	175	275	375	475	575	675	775	875	975	1,075
ロール強度1本当り(kg)	170	162	105	90	76	59	54	45	41	36
コンベヤ重量目安	75P	30.9	41.5	52.0	62.6	73.1	82.3	93.2	104.3	115.2
	100P	27.3	35.3	43.3	51.3	59.3	66.0	74.4	82.9	91.3
3,000L(kg)										
ロール・軸付重量目安(g)	367	620	873	1,126	1,379	1,633	1,884	2,139	2,392	2,647

注記1.ロール強度は当社の標準コンベヤ・標準軸仕様を基準に計算しております。お客様で軸・フレームをご用意される場合はご注意ください。
注記2.ご使用の状況(衝撃の有無)により強度は変わります。表中の数値は目安値であり、保証値ではありません。

ロール単品仕様

(単位:mm)

コンベヤ型式	ロール単体		ロール寸法			ロール幅				ロール仕様		ベアリング
	型式	外径(φ)	肉厚(t)	軸穴(φ)	標準ロール幅(公称)W	標準ロール全長BB	製作可能		フリーサイズ	材質	表面処理	
							最短幅(W)	最長幅(W)				
RZ-4223	R-4223	42.7	2.3	12.2	100~1,000	W+13	50	1,500	○	STKM	溶融亜鉛めっき	削り出し

標準軸仕様

ロールコンベヤ仕様

(単位:mm)

標準軸仕様						標準軸仕様							フレーム仕様			標準機長製作範囲				標準ロール間隔	機高
公称径(実寸)×肉厚(φ)	軸長(mm)	形状	加工	材質	めっき	高さ×幅×肉厚 I×K×t	材質	表面処理	機長 L				カーブ内R900	ピッチ P	ロール上面 H						
12(11.8)×1.0	W+40	パイプ	丸・半月 ヨコピン穴	STKM11A	×	[90×30×2.3	スチール	溶融めっき	1,000	1,500	2,000	3,000	○	50-75 100-150	100						
									○	○	○	○	○								

めっき付鋼板フレームコンベヤ