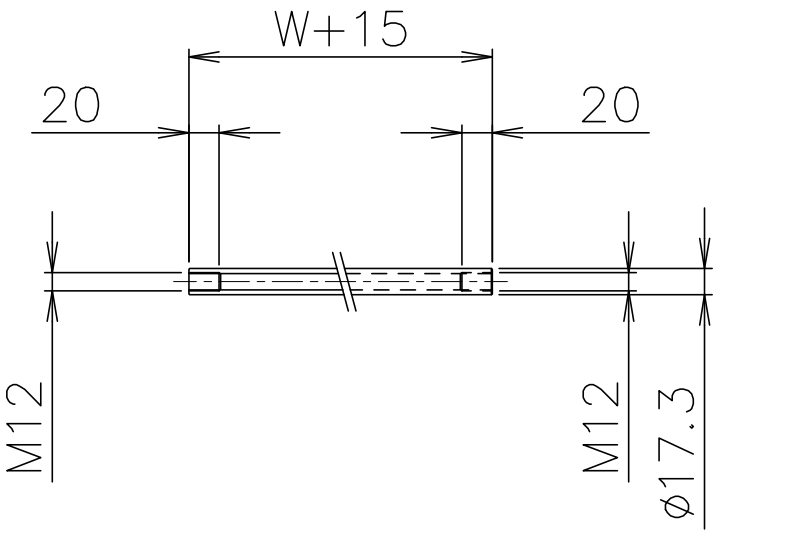


拡大図 (S=1:2)



パイプ支手 (S=1:5)

品番	品名	材質	一台分個数	製作個数	備考
101	ローラ	STKM	1式		R-4214P W(めっき付)
102	パイプ軸	STKM	1式		呼びφ12 (φ11.8×1.0, W+40)
103	フレーム	HK400	1式		[90×30×2.3 *高耐食溶融めっき鋼板
104	パイプ支手	STKM11A	1式		φ17.3 (W+15)
105	連結金具	SS400	1式		オプション品

仕様

標準内	R	
ローラ幅 W	100~1000	50トピ
ローラ間隔 P	50, 75	100, 150

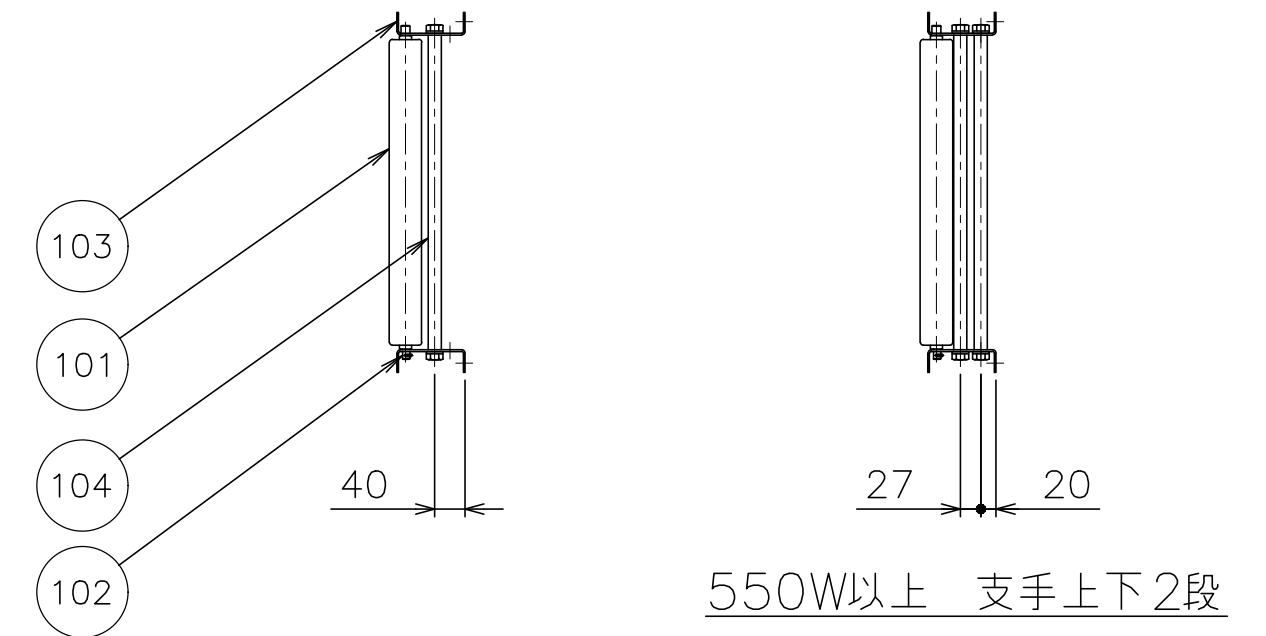
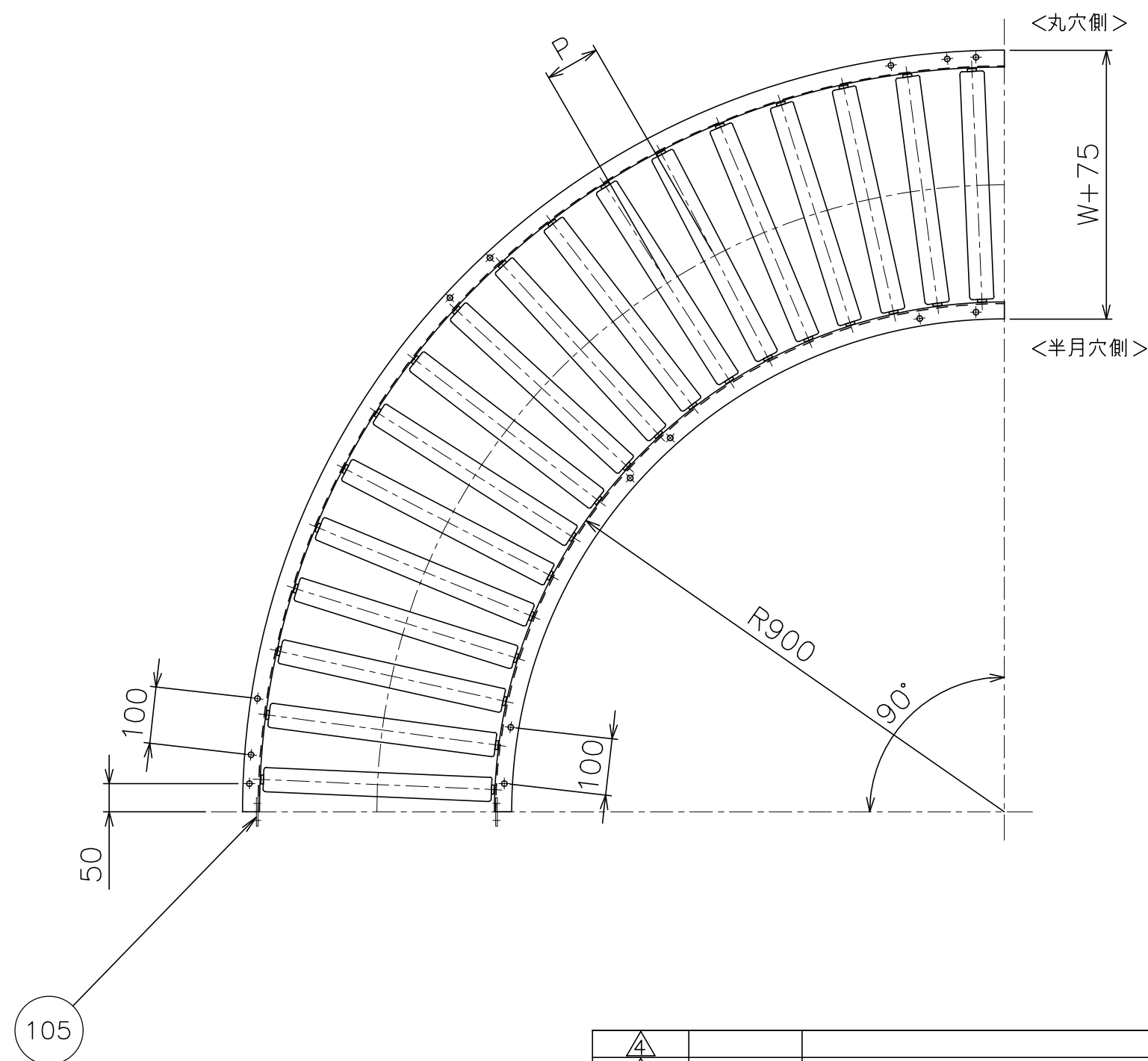
ローラ間隔 (P)

呼称ピッチ	ローラ本数 (90°)
50	32本
75	23本
100	18本
150	12本

* ローラ間隔 (P) は、各ピッチ相当品になります。

支手

形状	ローラ幅 W	支手本数
パイプ支手 φ17.3×3.2	100~500	3本
	550以上	6本



550W以上 支手上下2段

105

改訂番号	年月日	改訂事由	担当者	承認	検図	製図	尺 度	1:10	客先
	'23/01/30	パイプ支手材質変更 「STPG」→「STKM11A」	三宅	承認	検図	製図	日付	2010/09/01	殿
	'22/12/26	UPDATE	三宅	承認	検図	製図	日付		

名称	鋼製ローラコンベヤ RZ-4214P	番	RZ-4214P-02-00-000
----	--------------------	---	--------------------