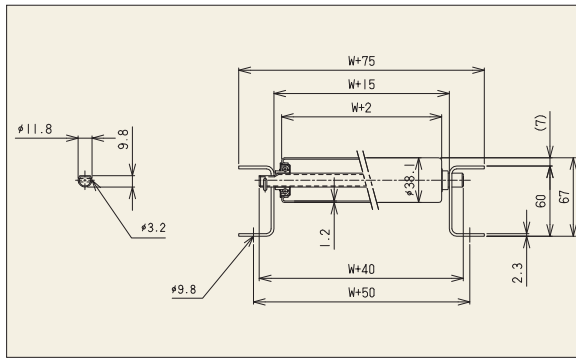


スチール製 ローラコンベヤ RZシリーズ

RZ-3812



※連結板はオプションです。

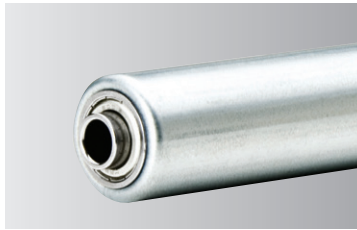


【用途】

中軽荷重搬送用

【製品の特徴】

- 1) ローラ径φ38.1、ローラ間隔 最小P50です。
 - 2) ローラ幅(公称)は100W~1,000Wの50mmとびが標準です。
 - 3) 新タイプ削り出しベアリング開発で高品質
 - 4) フレーム、高耐食溶融めっき鋼板
- 注記1. 連結板(コンベヤ間の連結部材)は、必要時別途指示をお願いします。
注記2. ローラ間隔(P)が計算上割り切れない場合、相当ピッチ(P)になります。



機幅・ローラ強度・重量目安

ローラ幅(公称)W (mm)	100	200	300	400	500	600	700	800	900	1,000
機幅 W+75 (mm)	175	275	375	475	575	675	775	875	975	1,075
ローラ強度1本当り(kg)	144	144	94	80	60	48	42	38	35	32
コンベヤ重量目安	50P	24.4	33.0	41.6	50.4	58.9	65.6	74.2	83.1	100.6
3,000L(kg)	75P	20.6	26.5	32.3	38.3	44.1	48.1	54.0	60.1	72.2
ローラ・軸付重量目安(g)	186	324	463	601	741	873	1,008	1,147	1,283	1,422

注記1. ローラ強度は当社の標準コンベヤ・標準軸仕様を基準に計算しております。お客様で軸・フレームをご用意される場合はご注意ください。
注記2. ご使用の状況(衝撃の有無)により強度は変わります。表中の数値は目安値であり、保証値ではありません。

ローラ単品仕様

(単位:mm)

コンベヤ型式	ローラ単体		ローラ寸法			ローラ幅				ローラ仕様		ベアリング
	型式	外径(φ)	肉厚(t)	軸穴(φ)	標準ローラ幅(公称)W	標準ローラ全長BB	製作可能		フリーサイズ	材質	表面処理	仕様
							最短幅(W)	最長幅(W)				
RZ-3812	R-3812	38.1	1.2	12.2	100~1,000	W+13	100	1,000	50とび	STKM11A	溶融亜鉛めっき	削り出し

標準軸仕様

ローラコンベヤ仕様

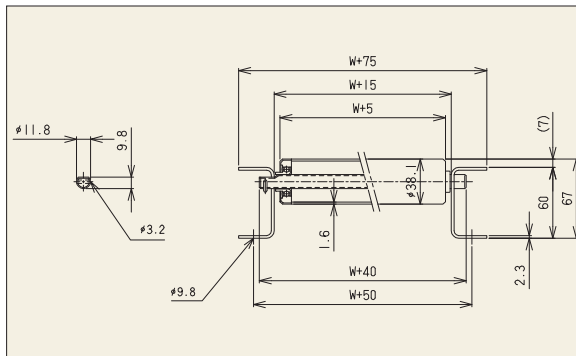
(単位:mm)

標準軸仕様						標準機長製作範囲							標準ローラ間隔	機高	
公称径(実寸)×肉厚(φ)	軸長(mm)	形状	加工	材質	めっき	フレーム仕様			機長 L				カーブ内R900	ピッチ P	(ローラ上面) H
						高さ×幅×肉厚 I×K×t	材質	表面処理	1,000	1,500	2,000	3,000			
12(11.8)×1.0	W+40	パイプ	丸・半月 ヨコピン穴	STKM11A	×	[60×30×2.3	スチール	溶融めっき	○	○	○	○	○	50-75 100-150	67

RZ-3816



※連結板はオプションです。

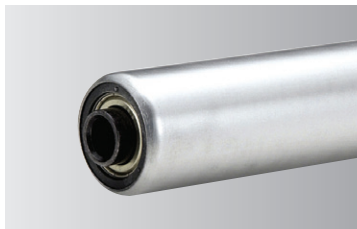


【用途】

中軽荷重搬送用

【製品の特徴】

- 1) ローラ径φ38.1、肉厚t1.6、耐衝撃性アップ、ローラ間隔 最小P50です。
 - 2) ローラ幅(公称)は100W~1,000Wの50mmとびが標準です。フリーサイズも製作可能です。
 - 3) 削り出しベアリング、高品質タイプ
 - 4) フレーム、高耐食溶融めっき鋼板
- 注記1. 連結板(コンベヤ間の連結部材)は、必要時別途指示をお願いします。
注記2. ローラ間隔(P)が計算上割り切れない場合、相当ピッチ(P)になります。



機幅・ローラ強度・重量目安

ローラ幅(公称)W (mm)	100	200	300	400	500	600	700	800	900	1,000
機幅 W+75 (mm)	175	275	375	475	575	675	775	875	975	1,075
ローラ強度1本当り(kg)	180	165	120	100	85	65	60	50	45	40
コンベヤ重量目安	75P	21.8	28.6	35.4	42.2	49.0	53.9	60.7	67.7	81.6
3,000L(kg)	100P	19.6	24.8	30.0	35.2	40.4	43.7	49.0	54.3	65.0
ローラ・軸付重量目安(g)	221	380	539	698	858	1,018	1,176	1,337	1,496	1,658

注記1. ローラ強度は当社の標準コンベヤ・標準軸仕様を基準に計算しております。お客様で軸・フレームをご用意される場合はご注意ください。
注記2. ご使用の状況(衝撃の有無)により強度は変わります。表中の数値は目安値であり、保証値ではありません。

ローラ単品仕様

(単位:mm)

コンベヤ型式	ローラ単体		ローラ寸法			ローラ幅				ローラ仕様		ベアリング
	型式	外径(φ)	肉厚(t)	軸穴(φ)	標準ローラ幅(公称)W	標準ローラ全長BB	製作可能		フリーサイズ	材質	表面処理	仕様
							最短幅(W)	最長幅(W)				
RZ-3816	R-3816	38.1	1.6	12.2	100~1,000	W+13	50	1,500	○	STKM11A	溶融亜鉛めっき	削り出し

標準軸仕様

ローラコンベヤ仕様

(単位:mm)

標準軸仕様						標準機長製作範囲							標準ローラ間隔	機高	
公称径(実寸)×肉厚(φ)	軸長(mm)	形状	加工	材質	めっき	フレーム仕様			機長 L				カーブ内R900	ピッチ P	(ローラ上面) H
						高さ×幅×肉厚 I×K×t	材質	表面処理	1,000	1,500	2,000	3,000			
12(11.8)×1.0	W+40	パイプ	丸・半月 ヨコピン穴	STKM11A	×	[60×30×2.3	スチール	溶融めっき	○	○	○	○	○	50-75 100-150	67