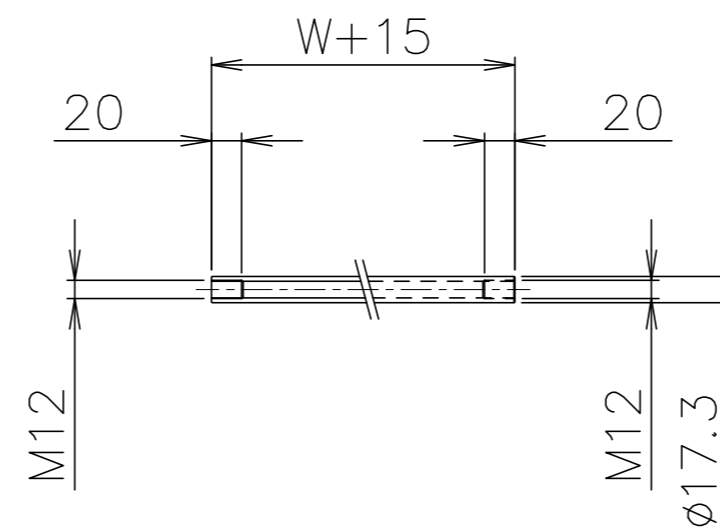


拡大図(S=1:2)



パイプ支手(S=1:5)

品番	品名	材質	一台分個数	製作個数	備考
101	ローラ	STKM	1式		R-2812 W(めっき付)
102	パイプ軸	STKM	1式		呼びφ8 (φ7.85×0.8,W+35)
103	フレーム	HK400	1式		[60×30×2.3 *高耐食溶融めっき鋼板
104	パイプ支手	STKM11A	1式		φ17.3 (W+15)
105	連結金具	SS400	1式		オプション品

仕様

標準内	R	900
ローラ幅	W	100~500 フリーサイズ
ローラ間隔	P	40,50,75

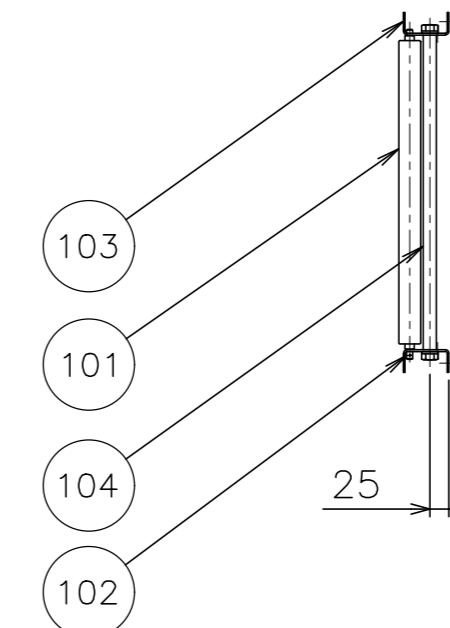
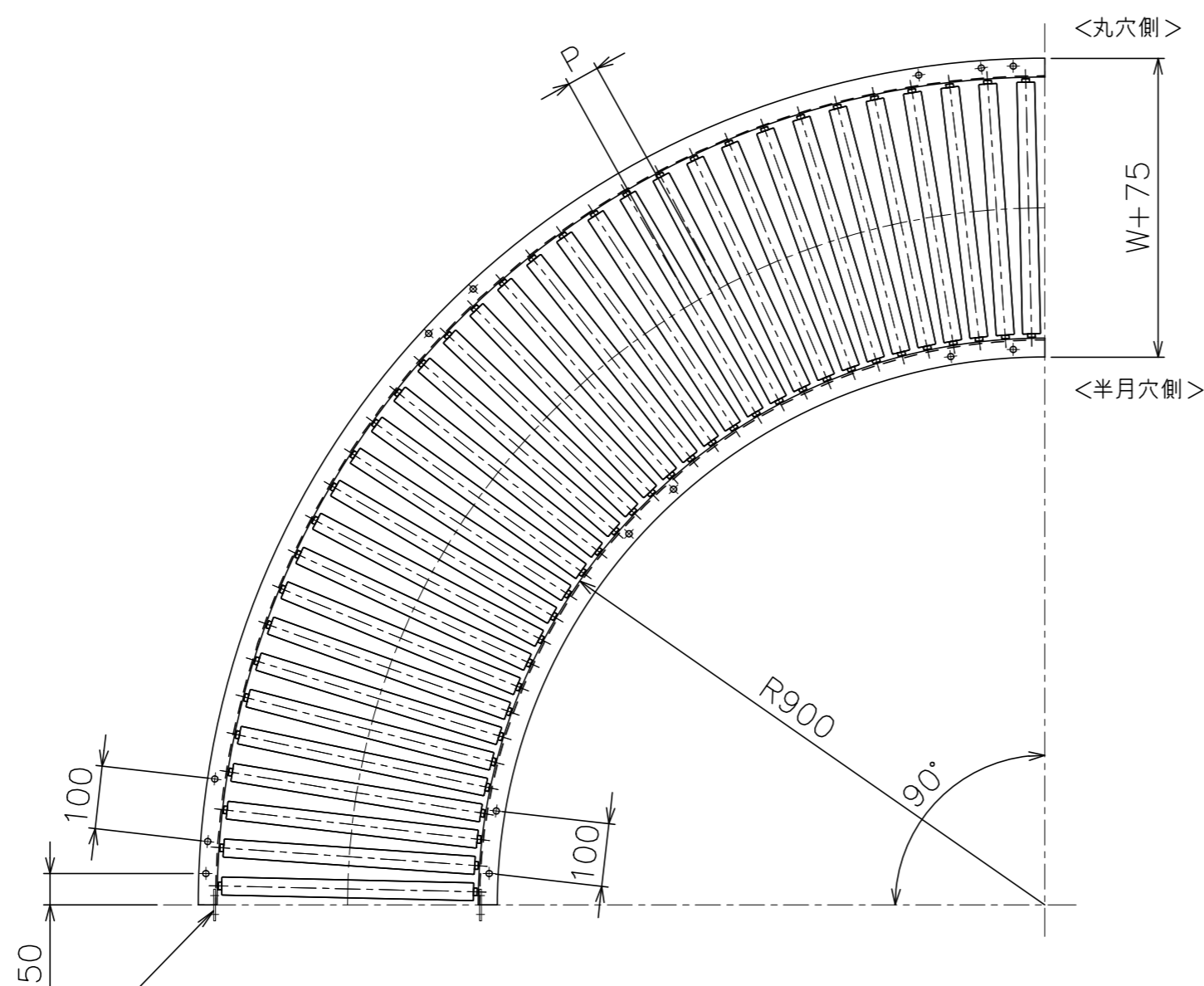
ローラ間隔(P)

呼称ピッチ	ローラ本数(90°)
40	45本
50	34本
75	23本

- * ローラ間隔(P)は、各ピッチ相当品になります。
- * 50P以下の組付け品は針金止めになります。

支手

形状	ローラ幅 W	支手本数
パイプ支手 φ17.3×3.2	100~500	3本



105

改訂番号	年月日	改訂事由	担当者	検図	製図	承認	日付	尺度
							2010/09/01	1:10
	'23/01/30	パイプ支手材質変更 「STPG」→「STKM11A」	三宅	相馬	藤田			
	'22/12/26	UPDATE	三宅	相馬	藤田			

客先名称	図番
殿 株式会社 マキテック	RZ-2812-02-00-000
スチール製ローラコンベヤ RZ-2812	