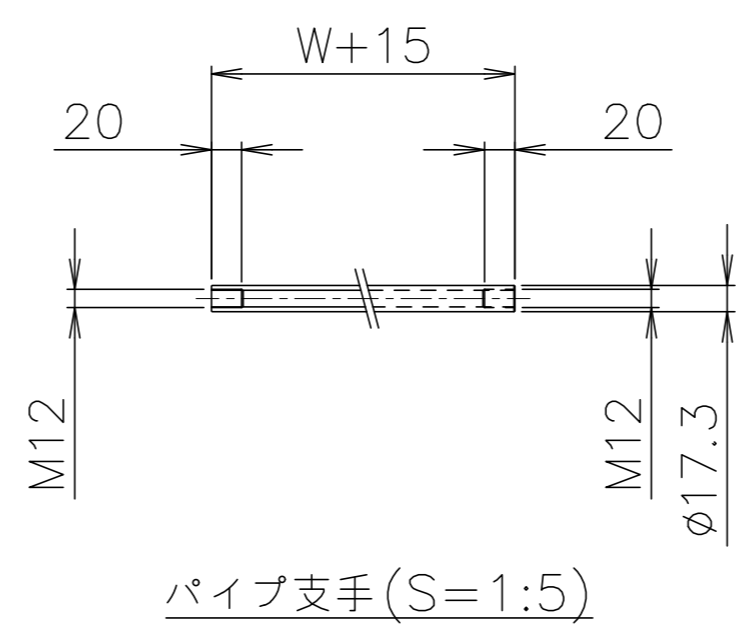


拡大図(S=1:2)



パイプ支手(S=1:5)

品番	品名	材質	一台分個数	製作個数	備考
101	ローラ	STKM	1式		R-2212P W(めっき付)
102	パイプ軸	STKM	1式		呼び$\phi 6$ ($\phi 5.9 \times 0.7, W+35$)
103	フレーム	HK400	1式		[60x30x2.3 *高耐食溶融めっき鋼板]
104	パイプ支手	STKM11A	1式		$\phi 17.3 (W+15)$
105	連結金具	SS400	1式		オプション品

仕様

標準内	R	900
ローラ幅 W	100~500 フリーサイズ	
ローラ間隔 P	30,40	

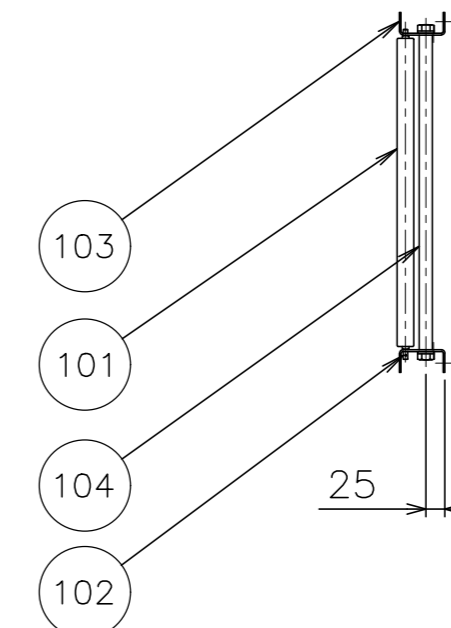
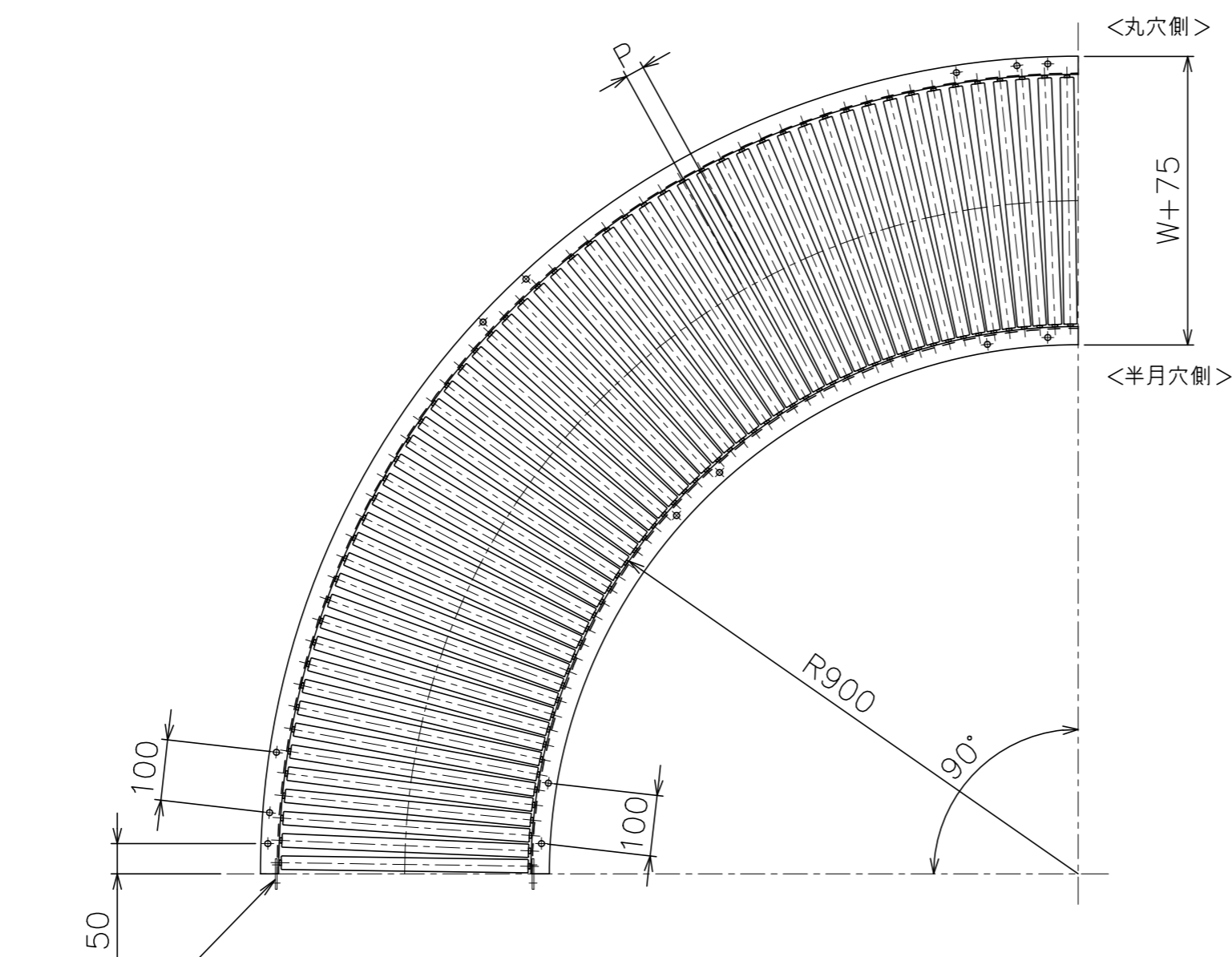
ローラ間隔(P)

呼称ピッチ	ローラ本数 (90°)
30	56本
40	45本

- * ローラ間隔(P)は、各ピッチ相当品になります。
- * 軸止めは針金止めになります。

支手

形状	ローラ幅 W	支手本数
パイプ支手 $\phi 17.3 \times 3.2$	100~500	3本



△				尺 度	1:10	客 先	
△				日 付	2012/08/29	殿	(MAKI) 株式会社 マキテック
△	'23/01/30	パイプ支手材質変更 「STPG」→「STKM11A」	三宅	承認	検 図	製 図	
△	'22/12/26	UPDATE	三宅				
改訂番号	年 月 日	改 訂 事 由	担 当	田 嶋	相 馬	藤 田	スチール製ローラコンベヤ RZ-2212P

番 号 RZ-2212P-02-00-000 △