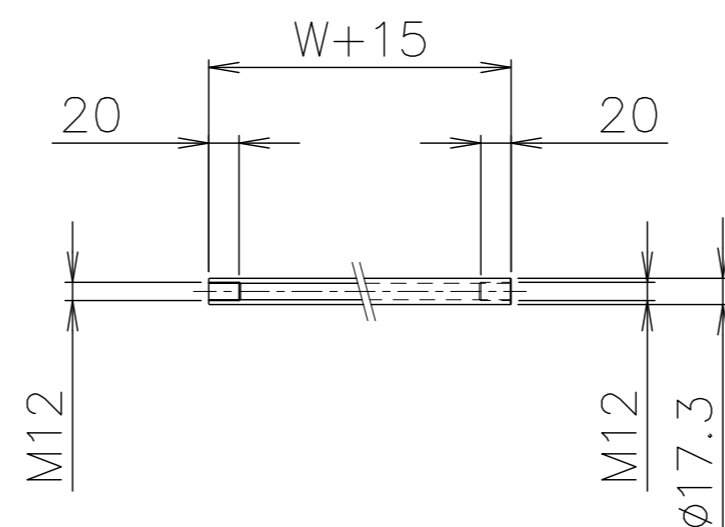


拡大図 (S=1:2)



パイプ支手 (S=1:5)

品番	品名	材質	一台分個数	製作個数	備考
101	ローラ	STKM	1式		R-1912P W(めっき付)
102	パイプ軸	STKM	1式		呼びφ6 (φ5.9x0.7,W+35)
103	フレーム	HK400	1式		[60x30x2.3 *高耐食溶融めっき鋼板
104	パイプ支手	STKM11A	1式		φ17.3 (W+15)
105	連結金具	SS400	1式		オプション品

仕様

標準機長 L	1000,1500 2000,3000
ローラ幅 W	100~500 フリーサイズ
ローラ間隔 P	20,25,30

ローラ間隔 (P)

機長 L	呼称ピッチ	実ピッチ
1000	30	30.3
2000	30	30.3

* 上記の機長とピッチの組合せの場合
実ピッチが変わります。

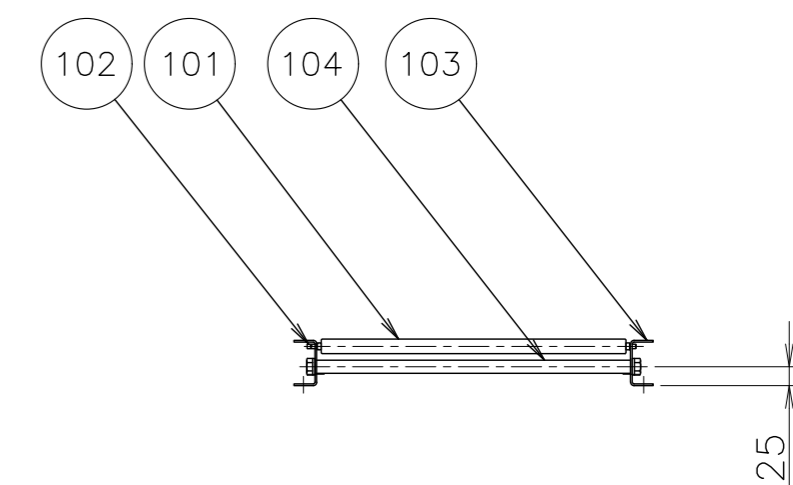
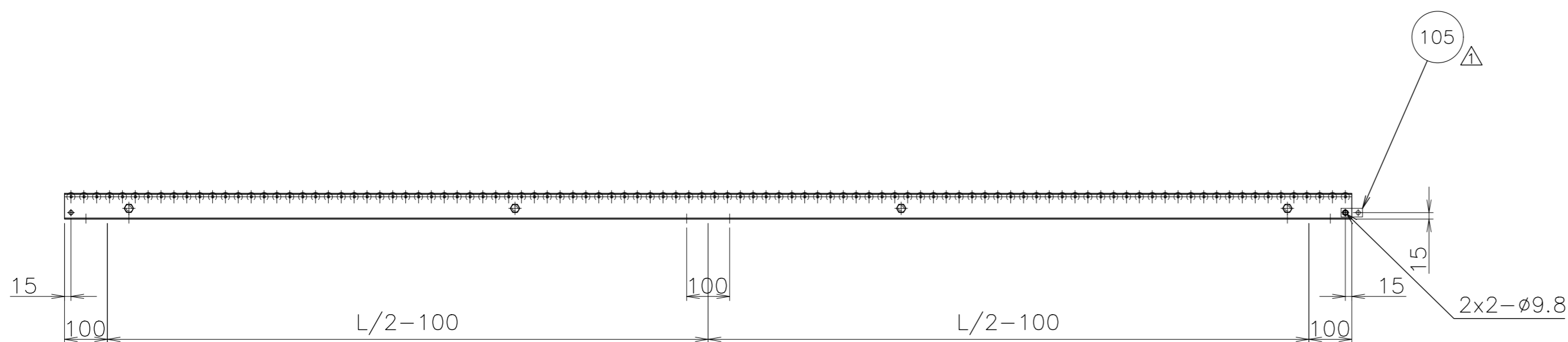
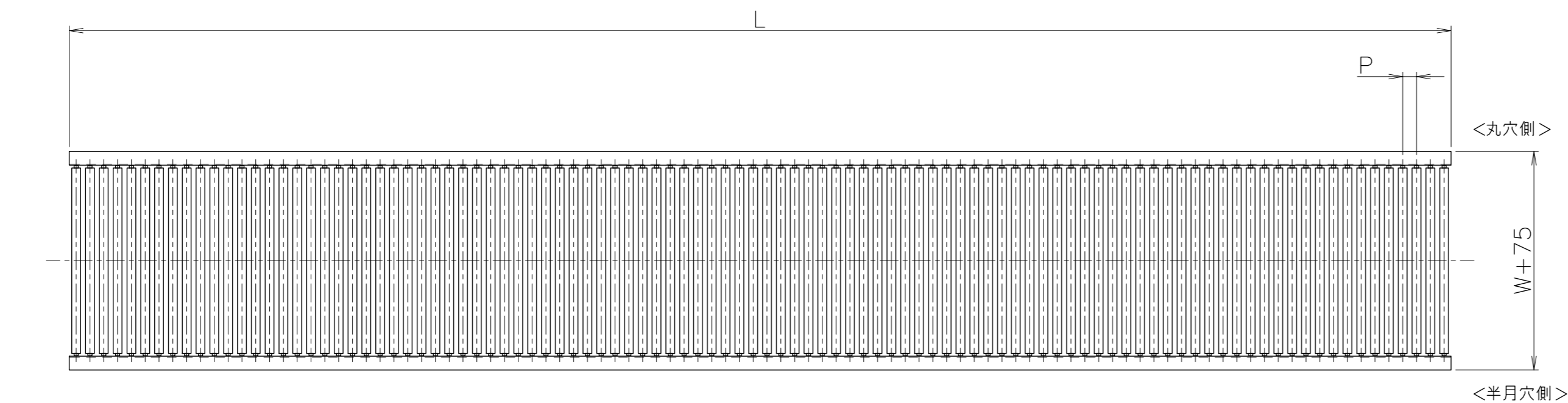
* 軸止めは針金止めになります。

支手

ローラ幅	形状	コンベヤ機長 L	支手本数
全幅	パイプ支手 φ17.3x3.2	~1500 未満	2本
		1500~2400 未満	3本
		2400~3000	4本

脚取付穴寸法

* 機長が1000,1500の場合、センターの加工はありません。



改訂番号	年月日	改訂事由	担当	尺度	1:10	客先	殿
				日付	2010/09/01	承認	MAKI 株式会社 マキテック
				承認	検図	製図	

名称	スチール製ローラコンベヤ RZ-1912P	図番	RZ-1912P-01-00-000
----	-----------------------	----	--------------------