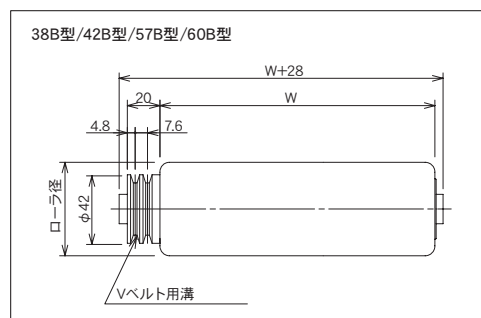
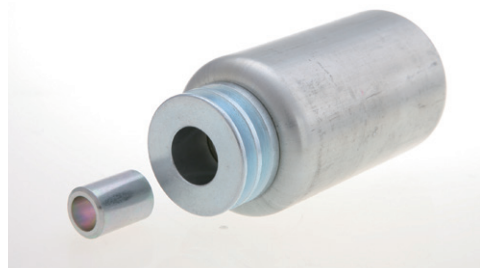
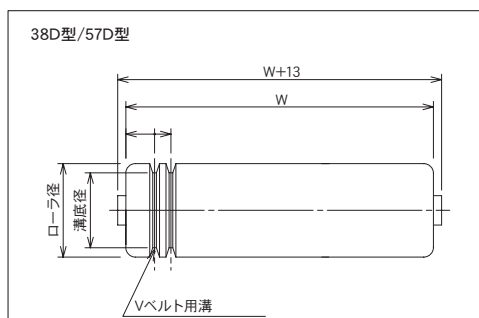


連動用ローラ・ベルト

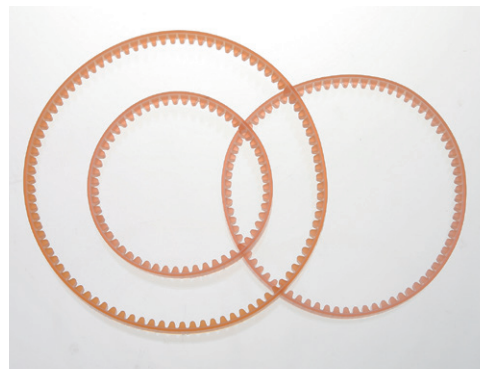
■Vプリー付ローラ(SST-B型)



■V溝入りローラ(SST-D型)



■Vベルト

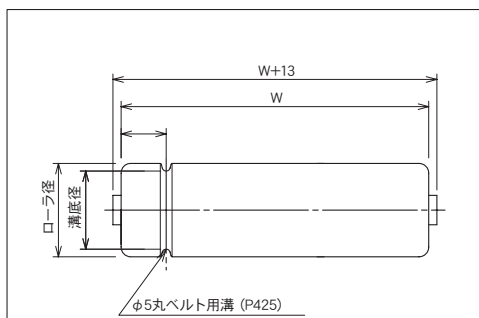


(単位 mm)

品番	周長	備考 (各ローラP用)			
		38B型	42/57/60B型	38D型	57D型
VC6	213.5			50P	
	220	50P		55P	
	232	56P	50P	60P	
	260	70P	65P	75P	
	270	75P	70P	80P	
	280	80P	75P	85P	
	290	85P	80P	90P	
	300	90P	85P	95P	65P
	310	95P	90P	100P	70P
	320	100P	95P	105P	75P
	330	105P	100P	110P	80P
	350	115P	110P	120P	90P
	370	125P	120P	130P	100P
	380	130P	125P	135P	105P
	410	145P	140P	150P	120P
	430	155P	150P	160P	130P
470	175P	170P	180P	150P	
480	180P	175P	185P	155P	
520	200P	190P	205P	175P	
530	205P	200P	210P	180P	

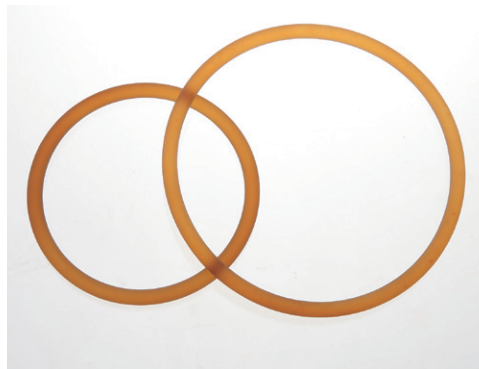
連動用ローラ・ベルト

■丸溝入りローラ(MMC-DR型)



※ローラ径により溝底径も異なります。

■丸ベルト



(単位 mm)

品名	寸法	備考 (各ローラP用)			用途
		φ38用	φ42用	φ57用	
丸ベルト	φ4×184	50P			連動用
	φ5×225	75P	75P		連動用
	φ5×250	100P	100P	75P	連動用
	φ5×305			100P	連動用
	φ5×335				(新)駆動M用
	φ5×339				(旧)駆動M用
	φ5×363				ACDC用
	φ5×402			150P	連動用