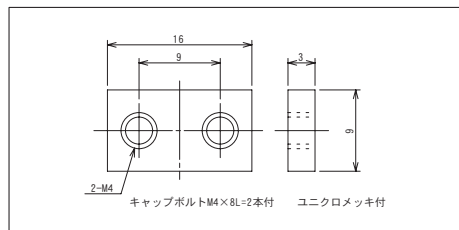


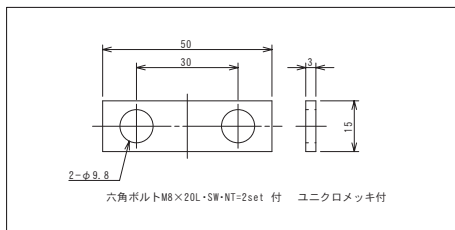
# 連結金具(コンベヤ連結用)

## ■連結プレート

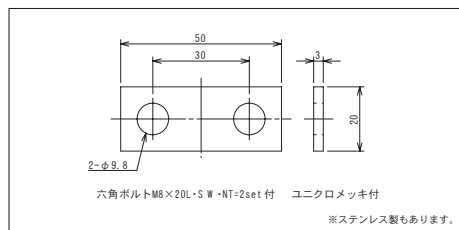
### ■連結プレート[30用]



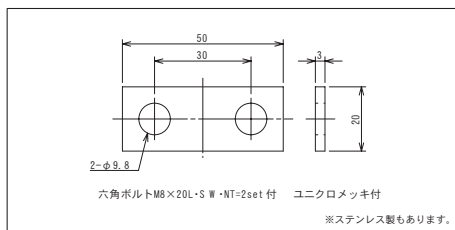
### ■連結プレート[40用]



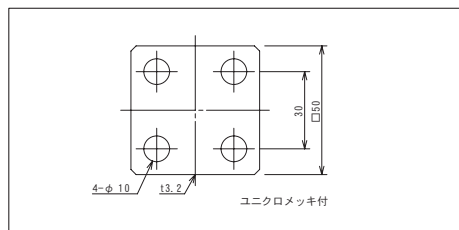
### ■連結プレート[60用]



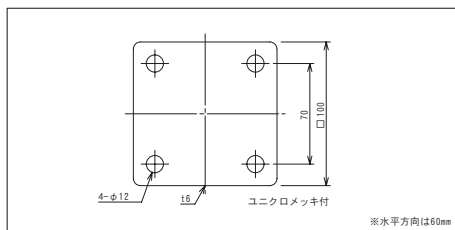
### ■連結プレート[90用]



### ■連結プレート[90用 4つ穴]



### ■連結プレート[150用 4つ穴]



ご注文例

連結プレート[60フレーム用]

名称

個

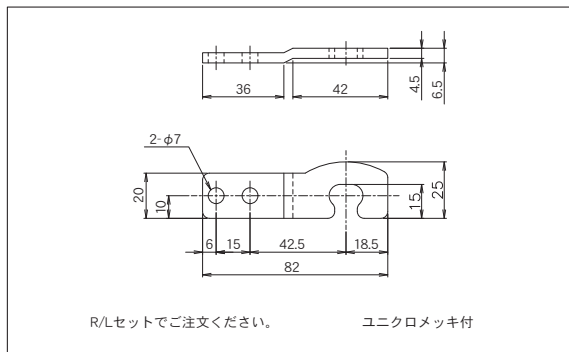
ご注文個数

※連結プレート:2台のコンベヤを連結するのに2個必要です。  
 連結フック:2台のコンベヤを連結するのにR/L各1個必要です。

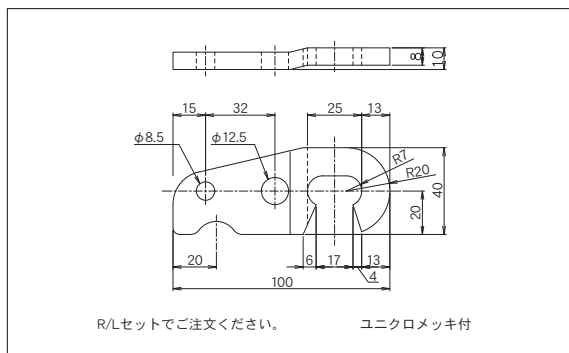
# 連結金具(コンベヤ連結用)

## ■連結フック

### ■引っ掛け用フック小



### ■引っ掛け用フック大



ご注文例

連結フック小

個

名称

ご注文個数

※連結プレート2台のコンベヤを連結するのに2個必要です。  
 連結フック2台のコンベヤを連結するのにR/L各1個必要です。