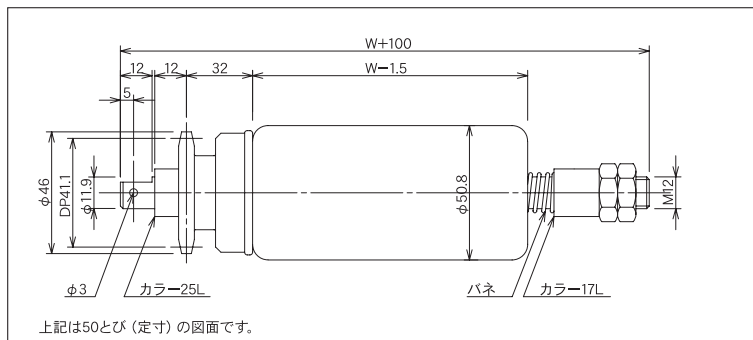


# MAC-CN504010S



※ローラ公称幅50とびはカールトタイプ、フリーサイズはパイプ肉厚2.3t、カシメタイプになります。

(単位 mm)



アキューム  
駆動

FREE  
サイズ

STEEL

RoHS

メッキ

規格  
ベアリング

ローラ公称幅 W	ローラ全長 BB	フレーム内幅 ff	ローラ強度 (N)	重量目安 (g)
100	158	160	3,195	795
150	208	210	2,391	937
200	258	260	1,764	1,078
250	308	310	1,392	1,220
300	358	360	1,156	1,361
350	408	410	980	1,503
400	458	460	862	1,644
450	508	510	764	1,786
500	558	560	686	1,927
550	608	610	617	2,069
600	658	660	568	2,210
650	708	710	519	2,352
700	758	760	480	2,493
750	808	810	451	2,635
800	858	860	421	2,776
850	908	910	402	2,918
900	958	960	372	3,059
950	1,008	1,010	353	3,201
1,000	1,058	1,060	333	3,342

ローラ寸法 外径(φ)×肉厚(t)	50.8×1.6
スプロケット	#40×10TS
標準ローラ公称幅 W	100~1,000
製作可能ローラ公称幅 W	50~1,000
ローラ材質	STKM
ローラ表面加工	熔融亜鉛メッキ
ベアリング種類	6001ZZ・6201Z・6201ZZ
ベアリング材質	SUJ 2
ベアリング内径 db(φ)	12.0
標準軸寸法 ds×L	11.9×W+100
標準軸加工	丸棒 半月 M12ネジ加工
標準軸材質	SS400
カラー寸法 dC×dc×Lc	18×12.2×25・18×12.2×17
バネ寸法	φ1.4×5巻×21L 鉄メッキ

ご注文例……(商品の仕様上、軸付のみとなります。)

**MAC-CN504010S**

**500 W**

**軸付**

**本**

型式

W:ローラ公称幅

軸付のみ

ご注文本数

※ローラ表面加工(硬質クロムメッキ、ゴム巻等)がある場合はご指示ください。

※ローラ軸付の場合は標準軸(Rピン付)になります。