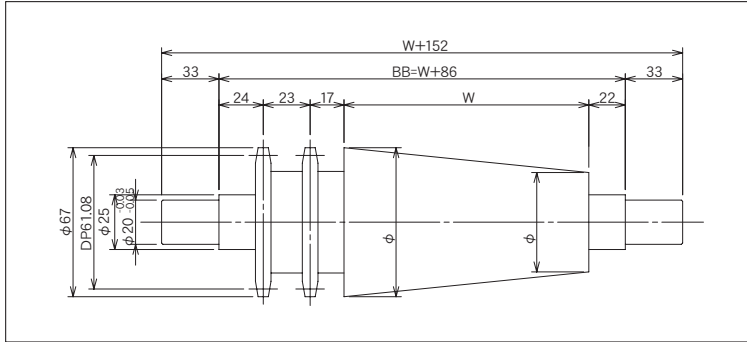


KPTR-2000-4015SW



**シングル
ダブル
駆動**

**FREE
サイズ**

STEEL

**チェーン
駆動用
ローラ**

メッキ

**カーブ中心R
2000用**

ピロ受け

(単位 mm)



カーブ中心R	2,000
スプロケット	#40×15丁SW
標準ローラ公称幅 W	500~800
製作可能ローラ公称幅 W	100~800
ローラ材質	STKM
ローラ表面加工	三価クロームメッキ
標準軸寸法 ds×L	25×W+152
標準軸加工	丸棒 両段引き
標準軸材質	SS400
使用推奨ピロ	UCPA204

ローラ公称幅 W	ローラ全長 BB	軸全長 L	小径		大径		ローラ強度 (N)	重量目安 (g)
			(φ)	肉厚	(φ)	肉厚		
500	586	652	50	3.0	65.2	2.2	6,017	4,882
600	686	752	50	3.0	68.8	2.2	5,174	5,628
700	786	852	50	3.0	71.9	2.1	4,537	6,374
800	886	952	50	3.0	75.0	2.0	4,038	7,120

※ピロは別途ご注文御願致します。

ご注文例

KPTR-2000-4015SW

500 W

×

652 L

本

型式

W:ローラ公称幅

軸の全長

ご注文本数

※ローラ表面加工(硬質クロームメッキ、ゴム巻等)がある場合はご指示ください。
 ※軸長及び加工は変更できますのでご指示ください。