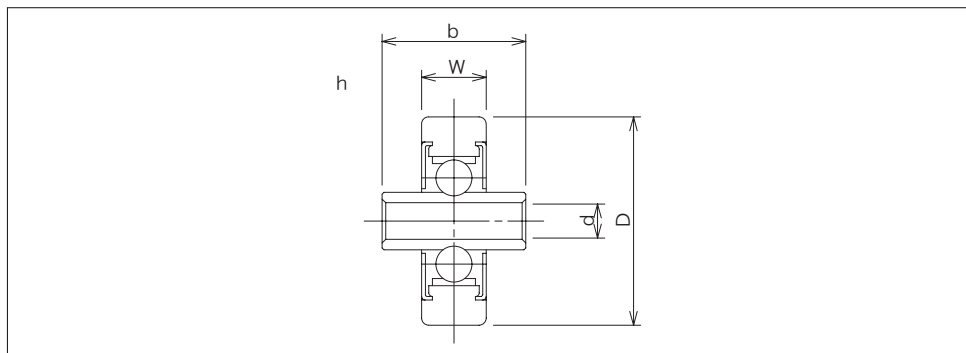


樹脂製ホイール



●樹脂ホイール

型 式	形 状	外径・幅・軸穴・ボス D × W × d × b	ホイール 1個当りの 耐荷重(N)	自重 g	備 考
W-38GS-SUS	h	38×12×6.4×27	294	24	アセタール製 SUS製ボール2列
W-45UW	h	45×16×8.2×22	245	29	ABS製 ボールSUS-316

ご注文例

W-38GS-SUS

個

型式

ご注文個数

※取付軸は付いておりません。