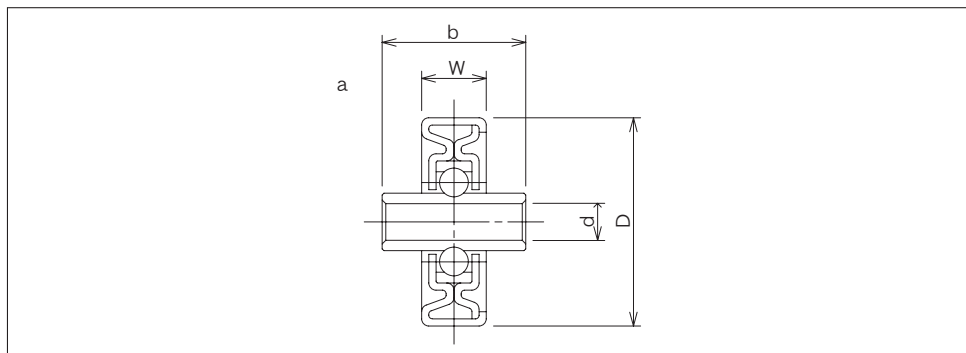


# アルミ製ホイール



## ●アルミ製（削り出しホイール）

型 式	形 状	外径・幅・軸穴・ボス D × W × d × b	ホイール 1個当りの 耐荷重(N)	自重 g	備 考
W-38AS	a	38×12×6.4×25	49	27	外径表面のみアルミ
SW-38AS	a	38×12×6.4×27	49	28	外径表面のみアルミ
RAS-50	a	50×16×6.4×24	147	35	外径表面のみアルミ

ご注文例

**W-38AS**

**個**

型式

ご注文個数

※取付軸は付いておりません。