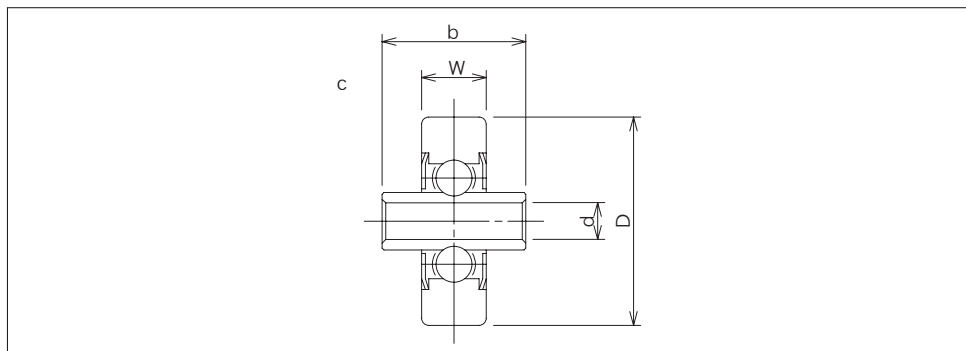


ステンレス製ホイール



●ステンレス製（削り出しホイール）

型 式	形 状	外径・幅・軸穴・ボス D × W × d × b	ホイール 1個当りの 耐荷重(N)	自重 g	備 考
W-2015SUS	c	20×15×6.1×17	294	23	
W-2025SUS	c	20×25×6.1×27	392	37	
W-25SUS	c	25×9×6.2×16	294	29	
W-2523SUS	c	25×23×8.2×25	490	54	
W-36BW-SUS	c	36×9×8.2×14	392	59	
W-36CS-SUS	c	36×9×8.2×28	392	71	

ご注文例

W-2015SUS

個

型式

ご注文個数

※取付軸は付いておりません。