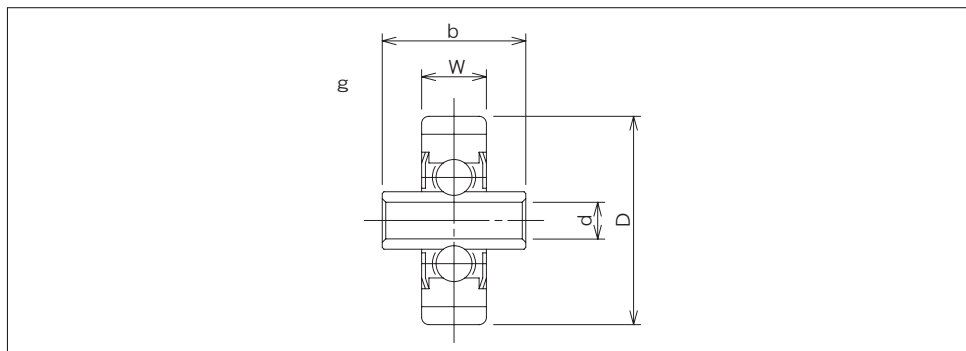


スチール製削り出しホイール



●ウレタンゴム

型 式	形 状	外径・幅・軸穴・ボス D × W × d × b	ホイール 1個当りの 耐荷重(N)	自重 g	備 考
W-60PU-12	g	60×14.5×12.2×20	490	200	緑灰・削り出しホイール
W-60RU-AO	g	60×13×12.2×20	490	178	青色・削り出しホイール

ご注文例

W-60PU-12

個

型 式

ご注文個数

※取付軸は付いておりません。