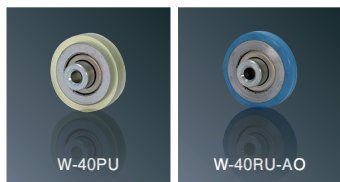
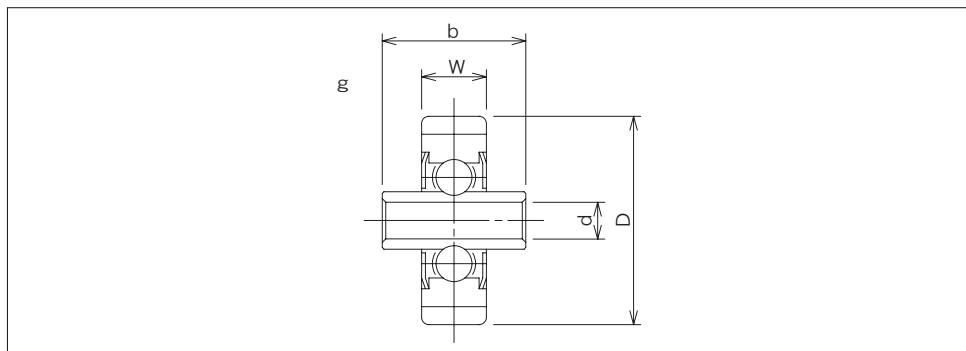


# スチール製削り出しホイール



## ●ウレタンゴム

型 式	形 状	外径・幅・軸穴・ボス D × W × d × b	ホイール 1個当りの 耐荷重(N)	自重 g	備 考
W-40PU	g	40×9×6.2×25	294	62	緑灰・削り出しホイール
W-40RU-AO	g	40×9×6.2×25	294	62	青色・削り出しホイール
W-40RUS-AO	g	40×9×8.2×28	294	60	青色・削り出しホイール
W-40RUW-AO	g	40×9×8.2×14	294	50	青色・削り出しホイール
W-60PU	g	60×14.5×8.2×20	490	210	緑灰・削り出しホイール

ご注文例

**W-40PU**

**個**

型 式

ご注文個数

※取付軸は付いておりません。