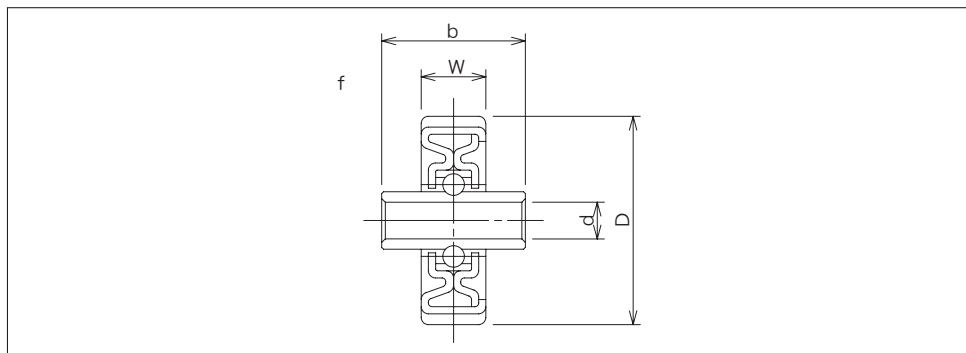


スチール製プレスホイール



●合成ゴム

型 式	形 状	外径・幅・軸穴・ボス D × W × d × b	ホイール 1個当りの 耐荷重(N)	自重 g	備 考
W-45RS	f	45×12×6.4×25	98	45	黒色・プレスホイール
SW-45RS	f	45×12×6.4×27	98	45	黒色・プレスホイール

ご注文例

W-45RS

個

型式

ご注文個数

※取付軸は付いておりません。