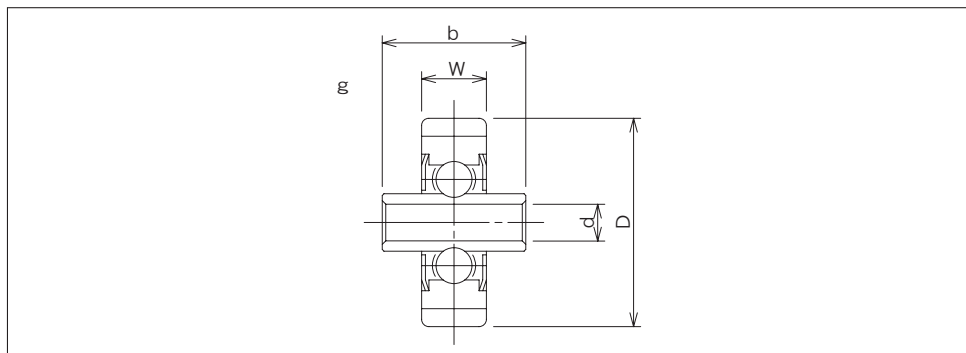


# スチール製削り出しホイール



## ●合成ゴム

型 式	形 状	外径・幅・軸穴・ボス D × W × d × b	ホイール 1個当りの 耐荷重(N)	自重 g	備 考
W-40RW-KR	g	40×9×8.2×14	196	50	黒色削り出しホイール
W-40RW-SI	g	40×9×8.2×14	196	50	白色削り出しホイール
W-40RS-KR	g	40×9×8.2×28	196	61	黒色削り出しホイール
W-40RS-SI	g	40×9×8.2×28	196	61	白色削り出しホイール
W-60R-KR	g	60×13×12.2×20	490	181	黒色削り出しホイール
W-60R-SI	g	60×13×12.2×20	490	182	白色削り出しホイール

ご注文例

**W-40RW-SI**

**個**

型 式

ご注文個数

※取付軸は付いておりません。