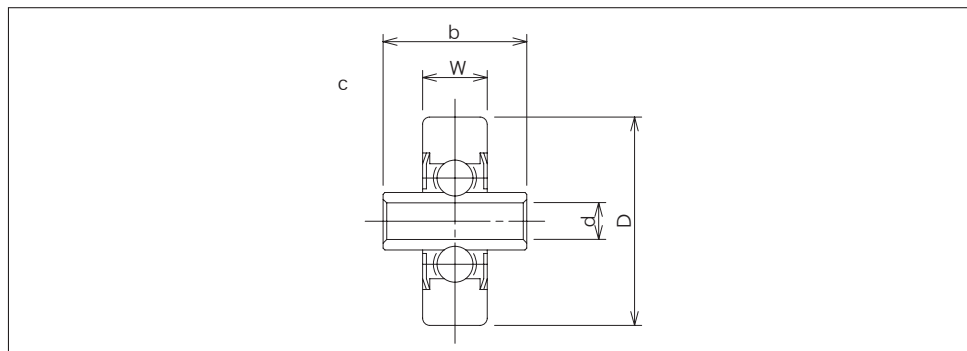


スチール製削り出しホイール



●硬質クロムめっき付スチール製（削り出しホイール）



型 式	形 状	外径・幅・軸穴・ボス D × W × d × b	ホイール 1個当りの 耐荷重 (N)	自重 g	備 考
W-32CR	c	32×25×8.2×28	882	112	
W-36CS-CR	c	36×9×8.2×28	392	69	
W-36BS-CR	c	36×9×6.2×25	392	72	
W-36BS-3R	c	36×9×6.2×25	392	72	外径3R加工
W-36BW-CR	c	36×9×8.2×14	392	58	
W-3850D-CR	c	38.1×50×12.2×63	1,274	131	ローラ対応ホイール プレスベアリング
W-50DS-CR	c	50×14.5×12.2×20	980	190	
W-50BS-CR	c	50×14.5×8.2×20	784	195	

ご注文例

W-32CR

個

型 式

ご注文個数

※取付軸は付いておりません。