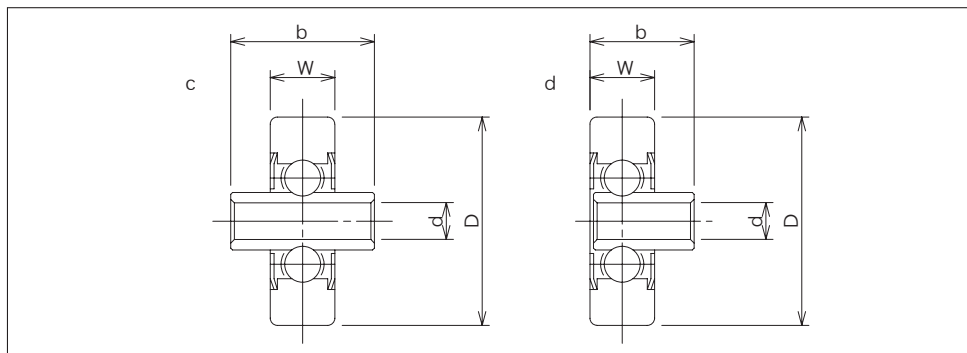


# スチール製削り出しホイール



## ●スチール製（削り出しホイール/めっき付）

型 式	形 状	外径・幅・軸穴・ボス D × W × d × b	ホイール 1個当りの 耐荷重 (N)	自重 g	備 考
W-50DS-8	c	50×14.5×8.2×32	980	218	
W-50DS-10	c	50×14.5×10.2×20	980	190	
W-50DS-12	c	50×14.5×12.2×20	980	185	
W-25BS-13	d	25×9×6.2×13	294	23	片ボス

## ●硬質クロムめっき付スチール製（削り出しホイール）

型 式	形 状	外径・幅・軸穴・ボス D × W × d × b	ホイール 1個当りの 耐荷重 (N)	自重 g	備 考
W-2015CR	c	20×15×6.2×17	294	20	
W-2025CR	c	20×25×6.2×27	392	38	
W-25CR	c	25×9×6.2×16	294	27	
W-2523CR	c	25×23×8.2×25	490	46	

ご注文例

**W-50DS-8**

**個**

型 式

ご注文個数

※取付軸は付いておりません。