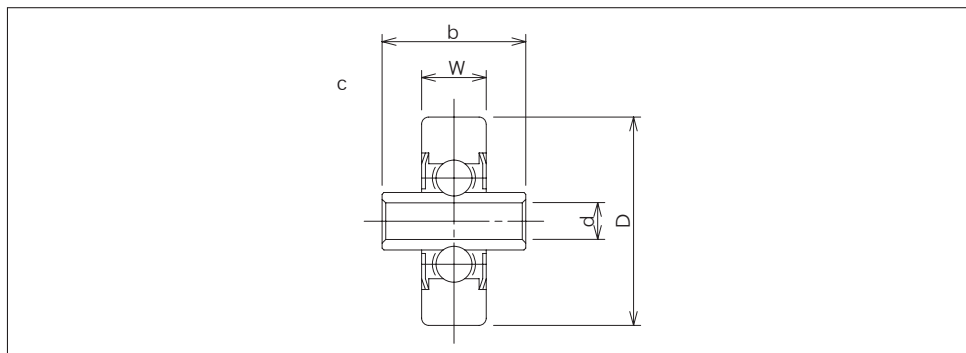


# スチール製削り出しホイール



## 【特徴】

内輪・外輪を丸鋼やパイプ等から削り出して加工したホイールです。保持機（リテーナー）により、プレスホイールに比べ、回転が良くなるのと回転音が静かになります。軽～中荷重負荷回転に適します。

## ●スチール製（削り出しホイール/めっき付）



型 式	形 状	外径・幅・軸穴・ボス D × W × d × b	ホイール 1個当りの 耐荷重 (N)	自重 g	備 考
W-2523BS	c	25×23×8.2×25	490	46	
W-30BS	c	30×50×10.5×55	1,568	163	
W-32BS	c	32×25×8.2×28	882	112	
W-36BW-6	c	36×9×6.2×14	392	60	
W-36BS	c	36×9×6.2×25	392	72	
W-36BW	c	36×9×8.2×14	392	58	
W-36CS	c	36×9×8.2×28	392	69	
W-50BS	c	50×14.5×8.2×20	784	195	

ご注文例

W-36BW

個

型 式

ご注文個数

※取付軸は付いておりません。