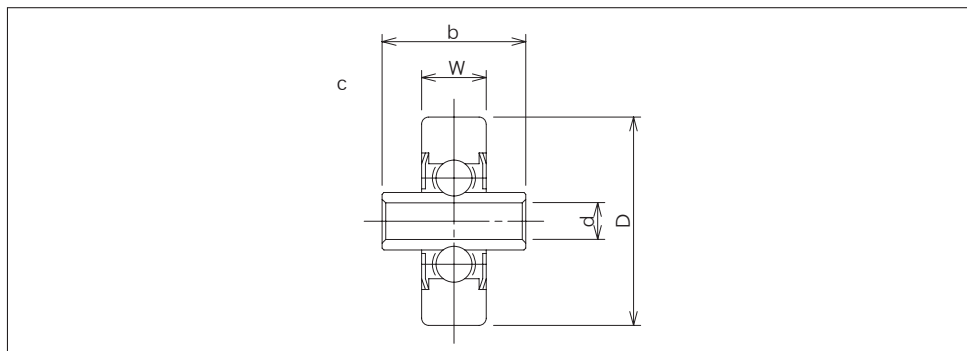


# スチール製削り出しホイール



## 【特徴】

内輪・外輪を丸鋼やパイプ等から削り出して加工したホイールです。保持機（リテーナー）により、プレスホイールに比べ、回転が良くなるのと回転音が静かになります。軽～中荷重負荷回転に適します。

## ●スチール製（削り出しホイール/めっき付）



型 式	形 状	外径・幅・軸穴・ボス D × W × d × b	ホイール 1個当りの 耐荷重 (N)	自重 g	備 考
W-1225BS	c	12×25×4.1×27	343	14	
W-2015BS	c	20×15×6.1×17	294	20	
W-2025BS	c	20×25×6.2×27	392	38	
W-2050BS	c	20×50×6.2×52	490	70	Wベアリング
W-20100BS	c	20×100×6.2×102	490	360	Wベアリング
W-25BS	c	25×9×6.2×16	294	27	

ご注文例

**W-1225BS**

**個**

型 式

ご注文個数

※取付軸は付いておりません。