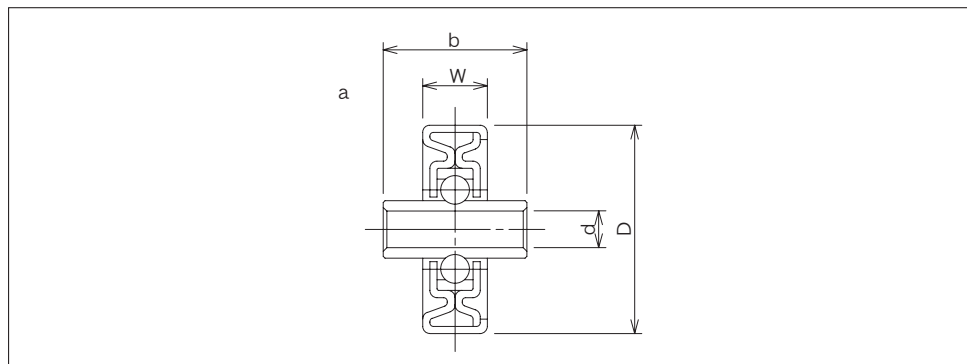


スチール製プレスホイール



【特徴】

外輪・ケースを平板からプレス加工にて製作した比較的に安価なホイールです。
 輕輕～中荷重負荷回転に適します。

●スチール製（プレスホイール/めっき付）



型 式	形 状	外径・幅・軸穴・ボス D × W × d × b	ホイール 1個当りの 耐荷重 (N)	自重 g	備 考
W-36PCS	a	36×9×8.2×28	196	38	
W-36TS	a	36×10×6.5×25	147	30	
SW-36S	a	36×10×6.5×27	147	30	
W-38TS	a	38×12×6.5×25	196	45	
SW-38S	a	38×12×6.5×27	196	38	
W-3850D	a	38.1×50×12.2×63	1,274	131	ロー対応ホイール
W-40FL	a	40×12×6.5×26	196	40	
W-40SL	a	40×20×6.5×26	196	46	

ご注文例

W-38TS

個

型式

ご注文個数

※取付軸は付いておりません。