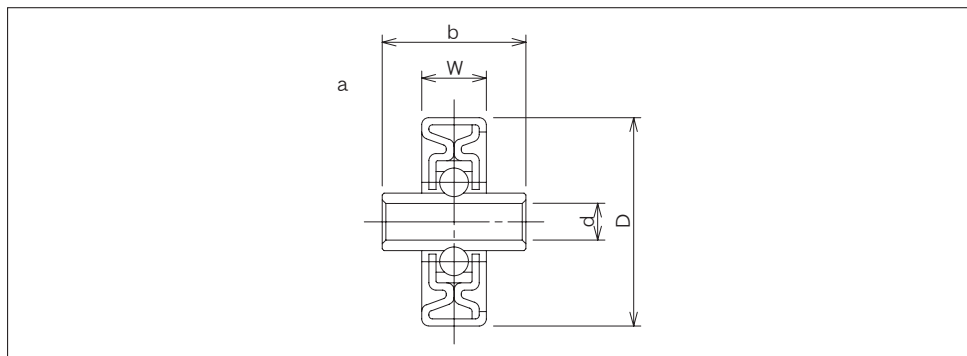


スチール製プレスホイール



【特徴】

外輪・ケースを平板からプレス加工にて製作した比較的安価なホイールです。
 軽～中荷重負荷回転に適します。

●スチール製（プレスホイール/めっき付）



型 式	形 状	外径・幅・軸穴・ボス D × W × d × b	ホイール 1個当りの 耐荷重 (N)	自重 g	備 考
W-2015TS	a	20×15×6.2×17	196	20	
W-2025TS	a	20×25×6.2×27	294	30	
W-2050TS	a	20×50×6.1×52	392	65	Wベアリング
W-20100TS	a	20×100×6.1×102	392	130	Wベアリング
W-25TS	a	25×10×6.2×16	294	24	
W-36PBW	a	36×9×8.2×14	196	28	

ご注文例

W-2015TS

型式

個

ご注文個数

※取付軸は付いておりません。