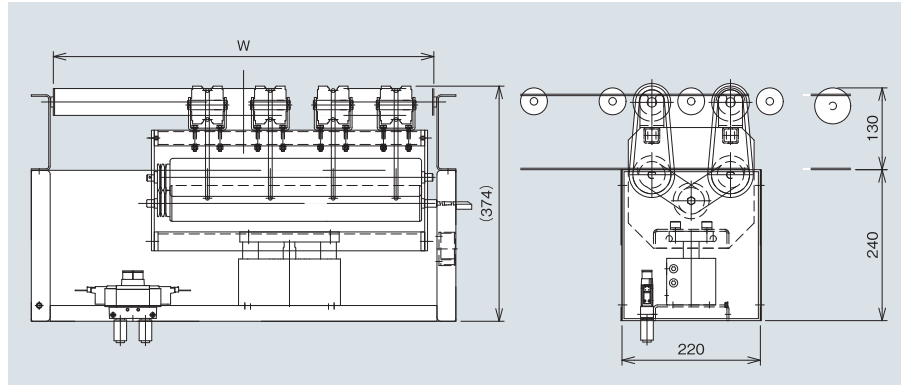


US ポップアップソーター(30°)

物品を、品種別、発送方面別、などの所定の場所へ分岐させる仕分けユニットです。



(単位 mm)

■ 型式表記

型式 - ローラ幅 - バルブ

※ソレノイドバルブの電圧は下記仕様欄からお選び下さい。

(単位 mm)

ローラ幅	タイプ
500W	US-500-W3
600W	US-600-W3
700W	US-700-W3
800W	US-800-W3

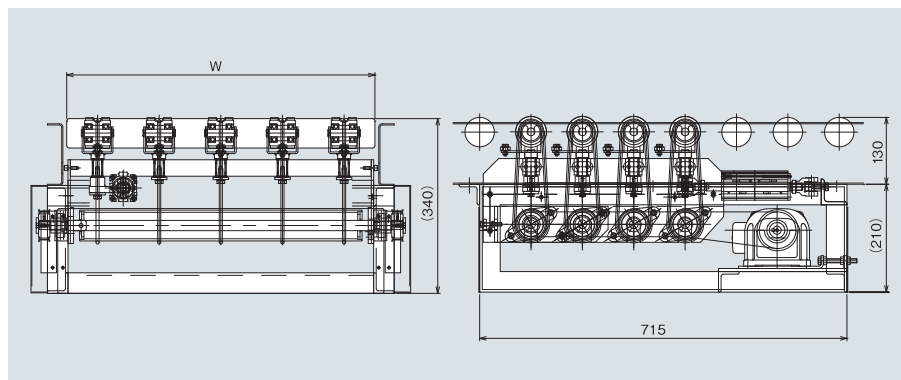
■ 仕様

(単位 mm)

型 式	US-500	US-600	US-700	US-800
機高(H)	搭載可能な高さ 500H~			
ローラ幅(W)	500W	600W	700W	800W まで 100とび
搬送速度(V) (m/min)	~ max 100M/min			
最大処理能力	ワーク長 300L	8000個/H	600L	6000個/H 800L 4800個/H
搬送物重量	1~30Kg			
搬送物寸法	長さ 300~800L 幅 200~700W			
モーター容量	DC24V (直流) 40W			
ソレノイドバルブ2位置ダブル	無記号: 不要 W1: AC100V W2: AC200V W3: DC24V			

SS ストリームソーター(30°)

物品を、品種別、発送方面別、などの所定の場所へ分岐させる仕分けユニットです。
ポップアップソーターにはない、左右への振り分けが可能です。



(単位 mm)

■ 型式表記

型式 - ローラ幅 - バルブ

※ソレノイドバルブの電圧は下記仕様欄からお選び下さい。

(単位 mm)

ローラ幅	タイプ
500W	SS-500-W3
600W	SS-600-W3
700W	SS-700-W3
800W	SS-800-W3

■ 仕様

(単位 mm)

型 式	SS-500	SS-600	SS-700	SS-800
機高(H)	搭載可能な高さ 500H~			
ローラ幅(W)	500W	600W	700W	800W まで 100とび
搬送速度(V) (m/min)	~ max 100M/min			
最大処理能力	ワーク長 300L	6000個/H	600L	5000個/H 800L 4000個/H
搬送物重量	1~30Kg			
搬送物寸法	長さ 300~800L 幅 200~700W			
モーター容量	AC200V 0.2kW			
ソレノイドバルブ2位置ダブル	無記号: 不要 W1: AC100V W2: AC200V W3: DC24V			