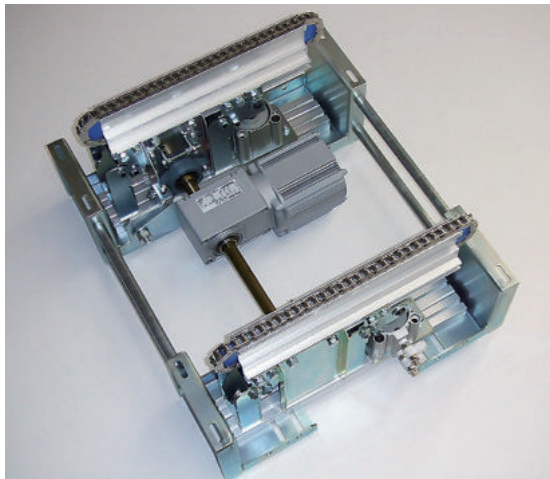


## ATM2 移載装置

いろいろな仕様にお応えできる、一歩進んだ移載装置です。

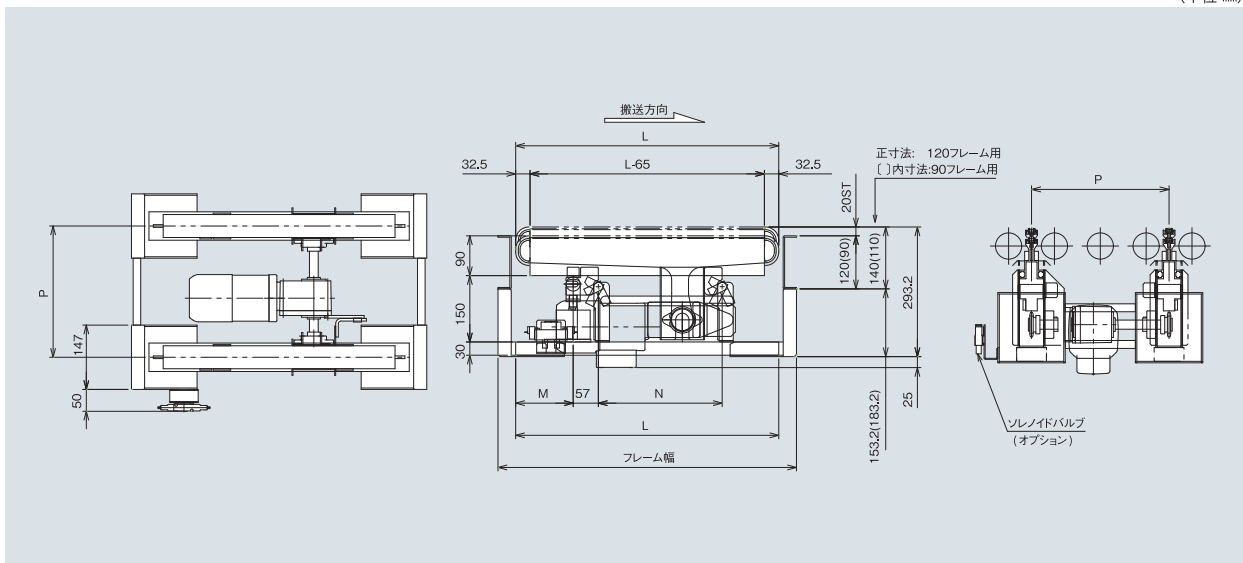


■ 寸法表 (単位 mm)

L	M	N
345	65	170
395	130	170
445	130	170
495	130	280
545	130	280
595	130	280
645	130	430
695	130	430
745	130	430
795	130	430
845	130	630
895	130	630
945	130	630
995	130	630

### 取付ブラケット

(単位 mm)



#### ■ 型式の見方

型式	長さ(L)	速度	取付ブラケット	ソレノイドバルブ	スイッチ
(例) ATM2	495	V2	A	W1	AS2

#### ■ 仕様

(単位 mm)

型 式	ATM2
長さ(L)	345~995 50とび
取付ブラケット	無記号: 不要・A: [120フレーム用・B: [90フレーム用
ソレノイドバルブ	2位置ダブル 無記号: 不要・W1: AC100V用・W2: AC200V用・W3: DC24V用 2位置シングル 無記号: 不要・S1: AC100V用・S2: AC200V用・S3: DC24V用
スイッチ	無記号: 不要・AS1: 1ヶ・AS2: 2ヶ (リレー・シーケンサー(DC24V・AC100V)いずれも使用可能)
搬送能力(kg)	max80
搬送チェーン	#40小判型(メッキ付)
モーター容量(kw)	0.1・0.2(AC200V三相)
エアシリンダー	φ63×20st(エア圧0.4~0.8Mpa)×2本

#### ■ 移載速度

速度記号	減速比	速度(m/min) 50/60Hz	モーター容量(kw)
V1	1/60	3.97/4.76	0.1
V2	1/50	4.45/5.33	0.1
V3	1/40	5.46/6.56	0.1
V4	1/30	7.16/8.59	0.1
V5	1/25	8.41/10.09	0.1
V6	1/20	10.51/12.61	0.1
V7	1/15	13.82/16.59	0.1
V8	1/12.5	16.81/20.17	0.1
V9	1/10	21.70/26.03	0.2
V10	1/7.5	28.28/33.93	0.2