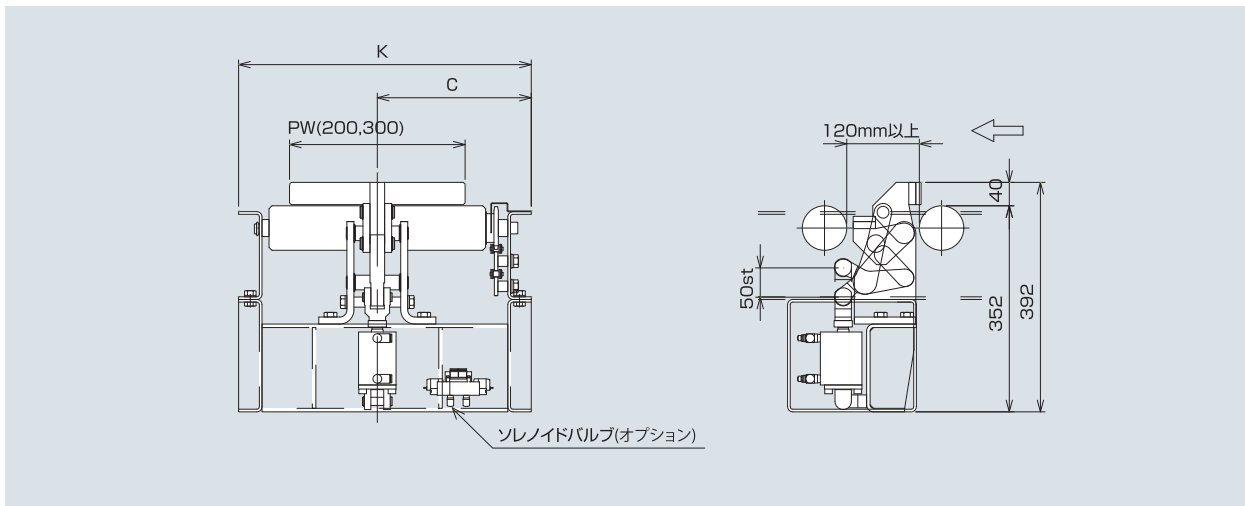
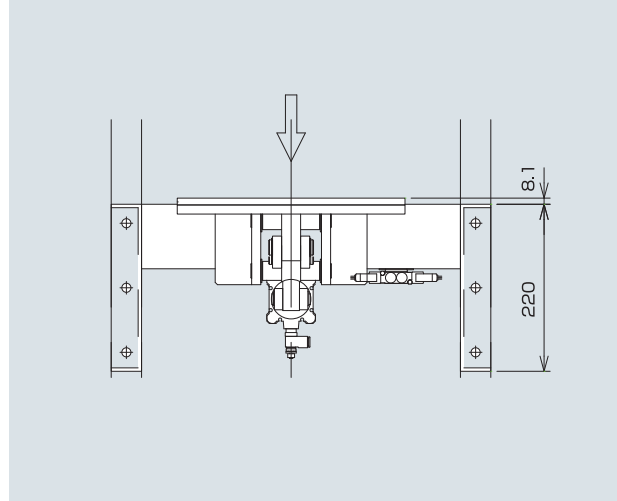
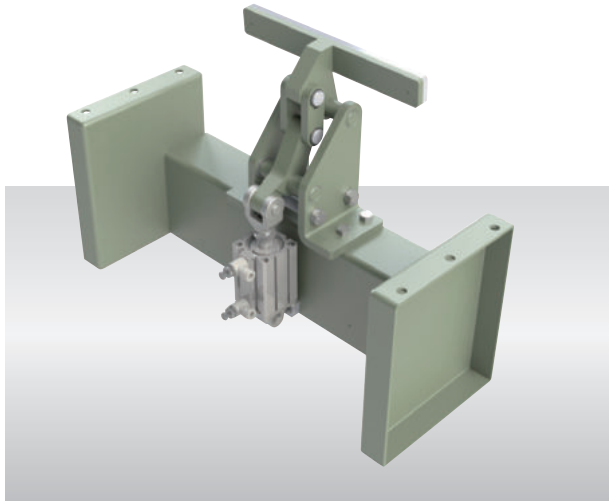


# ARST3 縦型リンク式エアーストッパー

耐荷重500kgまでのリンク式エアーストッパー。

(単位 mm)



## ■ 型式の見方

型式	ストッパープレート幅 (PW)	ストッパーセンター (C)	機幅 (K)
(例) ARST3	200・300	C225	K500(最小)~K1,000(最大)
取付ブラケット	ソレノイドバルブ	スイッチ	
A([90)・B([120)・C([150)	W1・W2・W3・S1・S2・S3	無記号・AS1・AS2	

※C及Kは記号の次に寸法 (mm) を入れてください。注意: ロラー間、隙間は120mm以上とって下さい。

## ■ 仕様

(単位 mm)

型 式	ARST3
駆動方式	エアシリンダー方式
ストッパープレート幅	200W・300W
取付ブラケット	A: [90・B: [120・C: [150
ソレノイドバルブ	2位置ダブル 無記号: 不要・W1: AC100V用・W2: AC200V用・W3: DC24V用 2位置シングル 無記号: 不要・S1: AC100V用・S2: AC200V用・S3: DC24V用
スイッチ	無記号: 不要・オートスイッチ仕様 AS1: 1ヶ・AS2: 2ヶ 近接センサ仕様 PX1: 1ヶ・PX2: 2ヶ (リレー・シーケンサー (DC24V・AC100V) いずれも使用可能。ただし近接センサ仕様はDC24Vとする)
耐荷重	500kg (搬送速度 V=10m/min)
エアシリンダー	φ50 (エア圧0.4~0.8Mpa)