



材質:ハイテン鋼

細目:15P(12.5P)

表面:ノンスリップ

主部材:Iバー

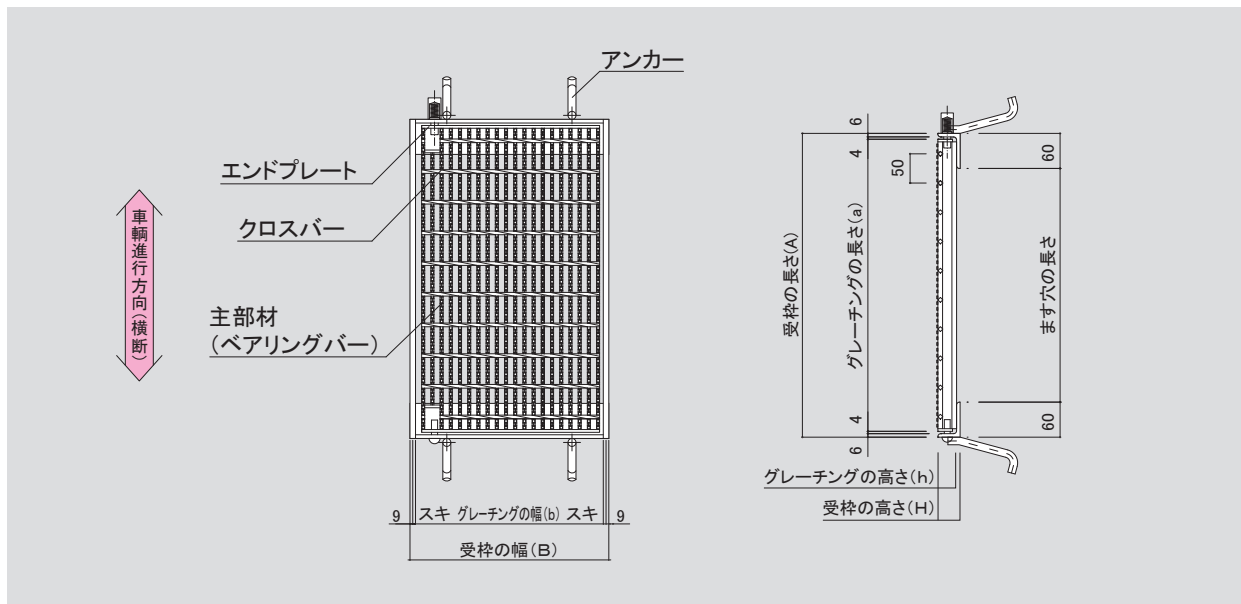
型式記号の説明

細目ますぶた(ハイテン)グレーチング
110度開閉式を表示

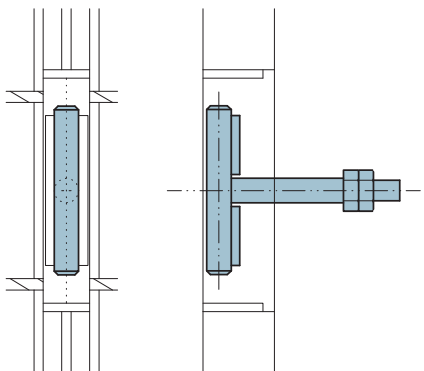
ます穴寸法
(幅300mm×長さ400mm)

LNHFB325-34

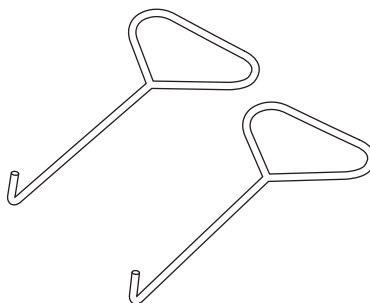
主部材(I-32×5×3)



●T型取手 (オプション)



●細目用把手HN-2 (亜鉛メッキ)



価格	1,100円/本
----	----------



T-25



ます穴 長さ×幅 (mm)	グレーチング			受枠			総重量 (kg)	価格(円/枚)					
	型式記号	寸法(mm)	重量 (kg)	型式記号	寸法(mm)	重量 (kg)		本州・四国・九州			北海道・沖縄		
		a×b×h			A×B×H			本体	受枠	合計	本体	受枠	合計
300×300	LNHFB323-33	400×293×32	7.4	MKHFB32-33	420×327×38	5.4	12.8	8,900	7,200	16,100	9,500	7,700	17,200
300×400	LNHFB325-34	500×290×32	11.6	MKHFB32-34	520×327×38	5.9	17.5	13,200	7,700	20,900	14,000	8,200	22,200
300×500	LNHFB385-35	600×290×38	16.1	MKHFB38-35	620×327×44	7.0	23.1	18,900	8,900	27,800	20,100	9,500	29,600
300×600	LNHFB445-36	700×290×44	21.4	MKHFB44-36	720×324×50	8.4	29.8	24,400	10,500	34,900	25,900	11,200	37,100
400×400	LNHFB325-44	500×395×32	15.7	MKHFB32-44	520×429×38	6.7	22.4	17,700	8,600	26,300	18,800	9,200	28,000
400×500	LNHFB385-45	600×395×38	21.8	MKHFB38-45	620×429×44	7.9	29.7	25,600	9,900	35,500	27,200	10,500	37,700
400×600	LNHFB445-46	700×395×44	29.0	MKHFB44-46	720×429×50	9.3	38.3	33,000	11,500	44,500	35,000	12,200	47,200
500×400	LNHFB325-54	500×485×32	19.2	MKHFB32-54	520×519×38	7.5	26.7	21,700	9,500	31,200	23,100	10,100	33,200
500×500	LNHFB385-55	600×485×38	26.7	MKHFB38-55	620×519×44	8.8	35.5	30,000	10,900	40,900	31,800	11,600	43,400
500×600	LNHFB445-56	700×485×44	35.4	MKHFB44-56	720×519×50	10.2	45.6	40,300	12,500	52,800	42,800	13,300	56,100
500×700	LNHFB445-57	800×485×44	40.4	MKHFB44-57	820×519×50	10.8	51.2	45,900	13,200	59,100	48,700	14,000	62,700
600×600	LNHFB445-66	700×590×44	43.0	MKHFB44-66	720×624×50	11.6	54.6	48,400	14,000	62,400	51,400	14,900	66,300

T-20



ます穴 長さ×幅 (mm)	グレーチング			受枠			総重量 (kg)	価格(円/枚)					
	型式記号	寸法(mm)	重量 (kg)	型式記号	寸法(mm)	重量 (kg)		本州・四国・九州			北海道・沖縄		
		a×b×h			A×B×H			本体	受枠	合計	本体	受枠	合計
300×300	LNHFB323-33	400×293×32	7.4	MKHFB32-33	420×327×38	5.4	12.8	8,900	7,200	16,100	9,500	7,700	17,200
300×400	LNHFB325-34	500×290×32	11.6	MKHFB32-34	520×327×38	5.9	17.5	13,200	7,700	20,900	14,000	8,200	22,200
300×500	LNHFB325-35	600×290×32	13.9	MKHFB32-35	620×327×38	6.3	20.2	15,700	8,200	23,900	16,700	8,700	25,400
300×600	LNHFB385-36	700×290×38	18.8	MKHFB38-36	720×324×44	7.6	26.4	21,300	9,600	30,900	22,600	10,200	32,800
400×400	LNHFB325-44	500×395×32	15.7	MKHFB32-44	520×429×38	6.7	22.4	17,700	8,600	26,300	18,800	9,200	28,000
400×500	LNHFB325-45	600×395×32	18.7	MKHFB32-45	620×429×38	7.1	25.8	21,200	9,000	30,200	22,500	9,600	32,100
400×600	LNHFB385-46	700×395×38	25.4	MKHFB38-46	720×429×44	8.4	33.8	30,000	10,500	40,500	31,800	11,200	43,000
500×400	LNHFB325-54	500×485×32	19.2	MKHFB32-54	520×519×38	7.5	26.7	21,700	9,500	31,200	23,100	10,100	33,200
500×500	LNHFB385-55	600×485×38	22.9	MKHFB32-55	620×519×38	8.0	30.9	25,800	10,000	35,800	27,400	10,600	38,000
500×600	LNHFB385-56	700×485×38	31.0	MKHFB38-56	720×519×44	9.3	40.3	36,700	11,500	48,200	39,000	12,200	51,200
500×700	LNHFB445-57	800×485×44	40.4	MKHFB44-57	820×519×50	10.8	51.2	45,900	13,200	59,100	48,700	14,000	62,700
600×600	LNHFB385-66	700×590×38	37.6	MKHFB38-66	720×624×44	10.6	48.2	44,500	12,900	57,400	47,200	13,700	60,900

T-14, T-6



ます穴 長さ×幅 (mm)	グレーチング			受枠			総重量 (kg)	価格(円/枚)					
	型式記号	寸法(mm)	重量 (kg)	型式記号	寸法(mm)	重量 (kg)		本州・四国・九州			北海道・沖縄		
		a×b×h			A×B×H			本体	受枠	合計	本体	受枠	合計
300×300	LNHFB253-33	400×293×25	5.9	MKHFB25-33	420×327×31	4.8	10.7	7,200	6,500	13,700	7,700	6,900	14,600
300×400	LNHFB323-34	500×293×32	9.2	MKHFB32-34	520×327×38	5.9	15.1	11,000	7,700	18,700	11,700	8,200	19,900
300×500	LNHFB323-35	600×293×32	11.0	MKHFB32-35	620×327×38	6.3	17.3	13,200	8,200	21,400	14,000	8,700	22,700
300×600	LNHFB325-36	700×290×32	16.1	MKHFB32-36	720×324×38	6.8	22.9	18,200	8,700	26,900	19,300	9,300	28,600
400×400	LNHFB323-44	500×393×32	12.2	MKHFB32-44	520×429×38	6.7	18.9	14,600	8,600	23,200	15,500	9,200	24,700
400×500	LNHFB323-45	600×393×32	14.5	MKHFB32-45	620×429×38	7.1	21.6	17,400	9,000	26,400	18,500	9,600	28,100
400×600	LNHFB325-46	700×395×32	21.8	MKHFB32-46	720×429×38	7.6	29.4	24,600	9,600	34,200	26,100	10,200	36,300
500×400	LNHFB323-54	500×482×32	14.8	MKHFB32-54	520×519×38	7.5	22.3	17,700	9,500	27,200	18,800	10,100	28,900
500×500	LNHFB323-55	600×482×32	17.7	MKHFB32-55	620×519×38	8.0	25.7	21,200	10,000	31,200	22,500	10,600	33,100
500×600	LNHFB325-56	700×485×32	26.6	MKHFB32-56	720×519×38	8.4	35.0	29,900	10,500	40,400	31,700	11,200	42,900
500×700	LNHFB325-57	800×485×32	30.4	MKHFB32-57	820×519×38	8.9	39.3	34,300	11,000	45,300	36,400	11,700	48,100
600×600	LNHFB325-66	700×590×32	32.3	MKHFB32-66	720×624×38	9.7	42.0	36,400	11,900	48,300	38,600	12,700	51,300

T-2



ます穴 長さ×幅 (mm)	グレーチング			受枠			総重量 (kg)	価格(円/枚)					
	型式記号	寸法(mm)	重量 (kg)	型式記号	寸法(mm)	重量 (kg)		本州・四国・九州			北海道・沖縄		
		a×b×h			A×B×H			本体	受枠	合計	本体	受枠	合計
300×300	LNHFB253-33	400×293×25	5.9	MKHFB25-33	420×327×31	4.8	10.7	7,200	6,500	13,700	7,700	6,900	14,600
300×400	LNHFB253-34	500×293×25	7.3	MKHFB25-34	520×327×31	5.2	12.5	8,800	6,900	15,700	9,400	7,400	16,800
300×500	LNHFB253-35	600×293×25	8.8	MKHFB25-35	620×327×31	5.5	14.3	10,700	7,300	18,000	11,400	7,800	19,200
300×600	LNHFB253-36	700×293×25	10.2	MKHFB25-36	720×327×31	5.9	16.1	12,400	7,700	20,100	13,200	8,200	21,400
400×400	LNHFB253-44	500×393×25	9.7	MKHFB25-44	520×429×31	5.9	15.6	11,700	7,700	19,400	12,500	8,200	20,700
400×500	LNHFB253-45	600×393×25	11.6	MKHFB25-45	620×429×31	6.3	17.9	14,000	8,200	22,200	14,900	8,700	23,600
400×600	LNHFB253-46	700×393×25	13.5	MKHFB25-46	720×429×31	6.6	20.1	16,300	8,500	24,800	17,300	9,100	26,400
500×400	LNHFB253-54	500×482×25	11.8	MKHFB25-54	520×519×31	6.7	18.5	14,300	8,600	22,900	15,200	9,200	24,400
500×500	LNHFB253-55	600×482×25	14.1	MKHFB25-55	620×519×31	7.0	21.1	17,000	8,900	25,900	18,100	9,500	27,600
500×600	LNHFB253-56	700×482×25	16.4	MKHFB25-56	720×519×31	7.4	23.8	19,800	9,400	29,200	21,000	10,000	31,000
500×700	LNHFB323-57	800×482×32	23.3	MKHFB32-57	820×519×38	8.9	32.2	27,800	11,000	38,800	29,500	11,700	41,200
600×600	LNHFB253-66	700×590×25	19.7	MKHFB25-66	720×624×31	8.6	28.3	23,700	10,700	34,400	25,200	11,400	36,600

●1件につき5万円以下のご注文については小口運賃として別途2,000円を申し受けます。●本価格表は消費税を含んでおりません。
●グレーチング高さ(h)が25mmについては、受枠とのセット出荷になります。受枠の分離出荷は不可になります。

LS
ハイ
テン
グ
レ
ー
チ
ン
グ

ま
す
ぶ
た

5