



材質:ハイテン鋼

普通目:30P

表面:ノンスリップ

主部材:Iバー

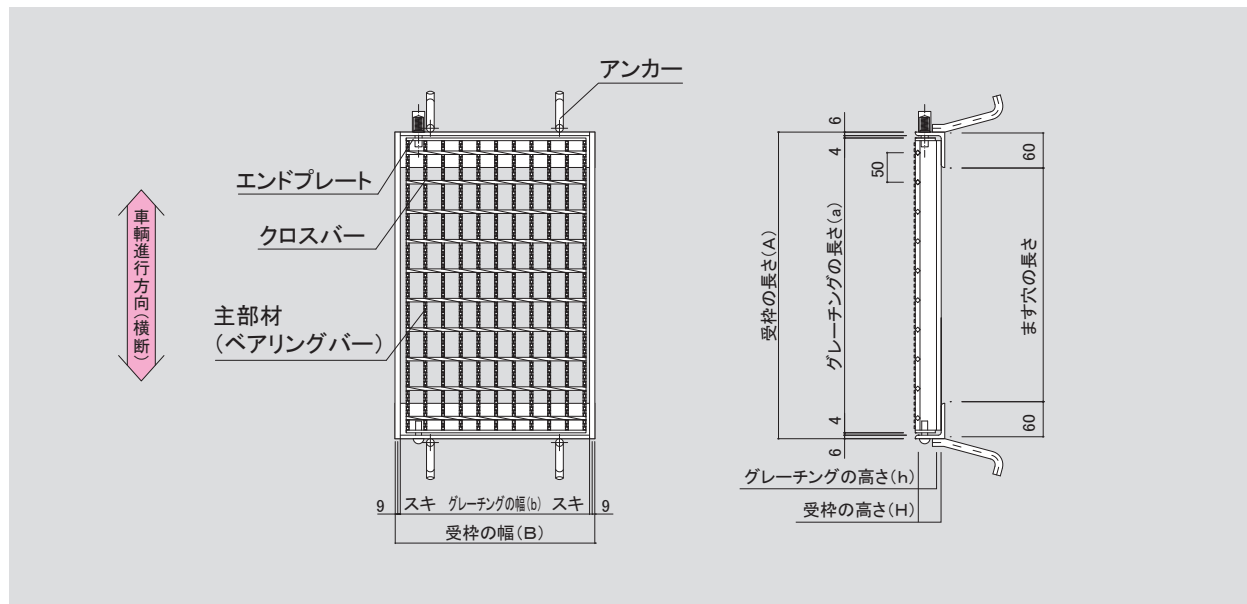
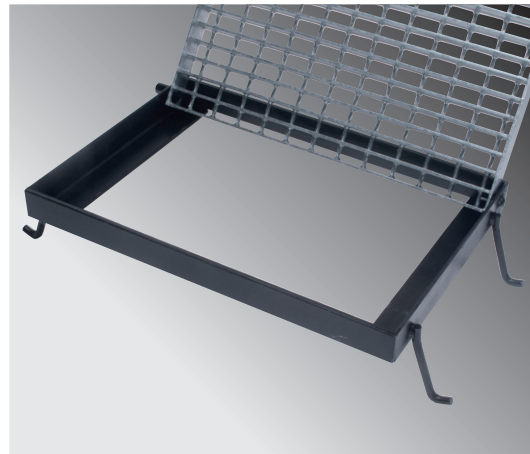
型式記号の説明

ますぶた (ハイテン) グレーチング
110度開閉式を表示

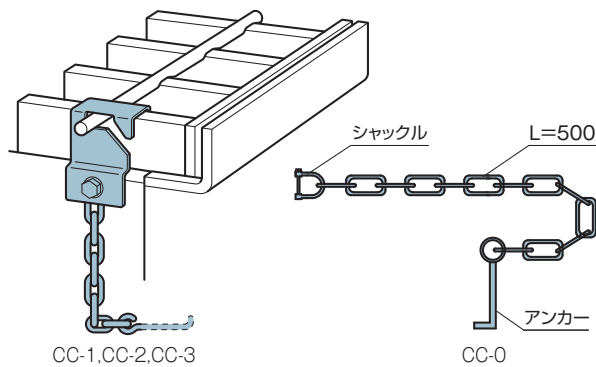
ます穴寸法
(幅300mm×長さ400mm)

LNFB445-34

主部材(I-44×5×3)

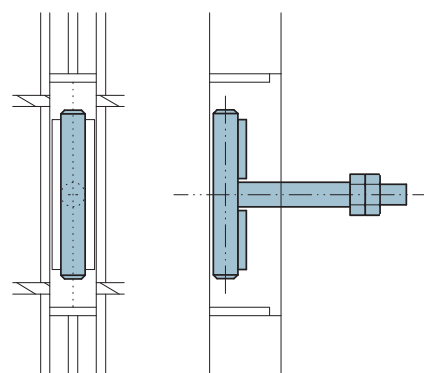


●盗難防止用くさり



		価格
CC-0	鎖止め加工(別途) 済みの本体専用	1,200円/セット
CC-1	主部材高さ19~44用	
CC-2	主部材高さ50~75用	
CC-3	主部材高さ90~100用	

●T型取手 (オプション)





T-25



ます穴 長さ×幅 (mm)	グレーチング			受枠			総重量 (kg)	価格(円/枚)					
	型式記号	寸法(mm)	重量 (kg)	型式記号	寸法(mm)	重量 (kg)		本州・四国・九州			北海道・沖縄		
		a×b×h			A×B×H			本体	受枠	合計	本体	受枠	合計
300×300	LNFB385-33	400×305×38	6.5	MKFB38-33	420×339×44	6.0	12.5	8,400	7,800	16,200	9,000	8,300	17,300
300×400	LNFB445-34	500×305×44	9.2	MKFB44-34	520×339×50	7.1	16.3	10,300	9,000	19,300	11,000	9,600	20,600
300×500	LNFB505-35	600×305×50	12.1	MKFB50-35	620×339×56	8.5	20.6	12,800	10,600	23,400	13,600	11,300	24,900
300×600	LNFB605-36	700×305×60	16.8	MKFB60-36	720×339×66	10.5	27.3	17,800	12,800	30,600	18,900	13,600	32,500
400×400	LNFB445-44	500×395×44	11.7	MKFB44-44	520×429×50	8.0	19.7	13,000	10,000	23,000	13,800	10,600	24,400
400×500	LNFB505-45	600×395×50	15.4	MKFB50-45	620×429×56	9.5	24.9	16,400	11,700	28,100	17,400	12,500	29,900
400×600	LNFB605-46	700×395×60	21.4	MKFB60-46	720×429×66	11.6	33.0	22,700	12,800	35,500	24,100	13,600	37,700
500×400	LNFB445-54	500×485×44	14.2	MKFB44-54	520×519×50	9.0	23.2	15,800	11,200	27,000	16,800	11,900	28,700
500×500	LNFB505-55	600×485×50	18.7	MKFB50-55	620×519×56	10.5	29.2	19,800	12,800	32,600	21,000	13,600	34,600
500×600	LNFB605-56	700×485×60	26.0	MKFB60-56	720×519×66	12.7	38.7	27,500	14,000	41,500	29,200	14,900	44,100
500×700	LNFB655-57	800×485×65	31.7	MKFB65-57	820×519×71	14.3	46.0	31,800	15,800	47,600	33,800	16,800	50,600
600×600	LNFB605-66	700×605×60	32.2	MKFB60-66	720×639×66	14.2	46.4	34,000	15,700	49,700	36,100	16,700	52,800
700×700	LNFB655-77	800×695×65	44.8	MKFB65-77	820×729×71	17.1	61.9	47,400	18,900	66,300	50,300	20,100	70,400

T-20



ます穴 長さ×幅 (mm)	グレーチング			受枠			総重量 (kg)	価格(円/枚)					
	型式記号	寸法(mm)	重量 (kg)	型式記号	寸法(mm)	重量 (kg)		本州・四国・九州			北海道・沖縄		
		a×b×h			A×B×H			本体	受枠	合計	本体	受枠	合計
300×300	LNFB325-33	400×305×32	5.7	MKFB32-33	420×339×38	5.4	11.1	6,200	7,200	13,400	6,600	7,700	14,300
300×400	LNFB445-34	500×305×44	9.2	MKFB44-34	520×339×50	7.1	16.3	10,300	9,000	19,300	11,000	9,600	20,600
300×500	LNFB505-35	600×305×50	12.1	MKFB50-35	620×339×56	8.5	20.6	12,800	10,600	23,400	13,600	11,300	24,900
300×600	LNFB605-36	700×305×60	14.0	MKFB60-36	720×339×66	9.2	23.2	17,200	11,400	28,600	18,300	12,100	30,400
400×400	LNFB445-44	500×395×44	11.7	MKFB44-44	520×429×50	8.0	19.7	13,000	10,000	23,000	13,800	10,600	24,400
400×500	LNFB505-45	600×395×50	15.4	MKFB50-45	620×429×56	9.5	24.9	16,400	11,700	28,100	17,400	12,500	29,900
400×600	LNFB605-46	700×395×60	17.8	MKFB60-46	720×429×66	10.2	28.0	21,800	12,500	34,300	23,200	13,300	36,500
500×400	LNFB445-54	500×485×44	14.2	MKFB44-54	520×519×50	9.0	23.2	15,800	11,200	27,000	16,800	11,900	28,700
500×500	LNFB505-55	600×485×50	18.7	MKFB50-55	620×519×56	10.5	29.2	19,800	12,800	32,600	21,000	13,600	34,600
500×600	LNFB605-56	700×485×60	21.7	MKFB60-56	720×519×66	11.2	32.9	26,600	13,100	39,700	28,200	13,900	42,100
500×700	LNFB655-57	800×485×65	31.7	MKFB65-57	820×519×71	14.3	46.0	31,800	15,800	47,600	33,800	16,800	50,600
600×600	LNFB605-66	700×605×60	26.8	MKFB60-66	720×639×66	12.7	39.5	32,800	14,000	46,800	34,800	14,900	49,700
700×700	LNFB655-77	800×695×65	44.8	MKFB65-77	820×729×71	17.1	61.9	47,400	18,900	66,300	50,300	20,100	70,400

T-14, T-6



ます穴 長さ×幅 (mm)	グレーチング			受枠			総重量 (kg)	価格(円/枚)					
	型式記号	寸法(mm)	重量 (kg)	型式記号	寸法(mm)	重量 (kg)		本州・四国・九州			北海道・沖縄		
		a×b×h			A×B×H			本体	受枠	合計	本体	受枠	合計
300×300	LNFB325-33	400×305×32	5.7	MKFB32-33	420×339×38	5.4	11.1	6,200	7,200	13,400	6,600	7,700	14,300
300×400	LNFB325-34	500×305×32	7.0	MKFB32-34	520×339×38	5.9	12.9	8,300	7,700	16,000	8,800	8,200	17,000
300×500	LNFB385-35	600×305×38	9.5	MKFB38-35	620×339×44	7.0	16.5	12,300	8,900	21,200	13,100	9,500	22,600
300×600	LNFB445-36	700×305×44	12.6	MKFB44-36	720×339×50	8.4	21.0	14,000	10,500	24,500	14,900	11,200	26,100
400×400	LNFB325-44	500×395×32	8.9	MKFB32-44	520×429×38	6.7	15.6	10,500	8,600	19,100	11,200	9,200	20,400
400×500	LNFB385-45	600×395×38	12.2	MKFB38-45	620×429×44	7.9	20.1	15,700	9,900	25,600	16,700	10,500	27,200
400×600	LNFB445-46	700×395×44	16.1	MKFB44-46	720×429×50	9.3	25.4	17,900	11,500	29,400	19,000	12,200	31,200
500×400	LNFB325-54	500×485×32	10.8	MKFB32-54	520×519×38	7.5	18.3	12,700	9,500	22,200	13,500	10,100	23,600
500×500	LNFB385-55	600×485×38	14.8	MKFB38-55	620×519×44	8.8	23.6	19,000	10,900	29,900	20,200	11,600	31,800
500×600	LNFB445-56	700×485×44	19.6	MKFB44-56	720×519×50	10.2	29.8	21,800	12,400	34,200	23,200	13,200	36,400
500×700	LNFB505-57	800×485×50	24.6	MKFB50-57	820×519×56	12.0	36.6	26,000	13,200	39,200	27,600	14,000	41,600
600×600	LNFB445-66	700×605×44	24.2	MKFB44-66	720×639×50	11.6	35.8	26,900	12,800	39,700	28,600	13,600	42,200
700×700	LNFB505-77	800×695×50	34.9	MKFB50-77	820×729×56	14.5	49.4	36,900	16,000	52,900	39,200	17,000	56,200

T-2



ます穴 長さ×幅 (mm)	グレーチング			受枠			総重量 (kg)	価格(円/枚)					
	型式記号	寸法(mm)	重量 (kg)	型式記号	寸法(mm)	重量 (kg)		本州・四国・九州			北海道・沖縄		
		a×b×h			A×B×H			本体	受枠	合計	本体	受枠	合計
300×300	LNFB253-33	400×305×25	4.3	MKFB25-33	420×339×31	4.8	8.7	5,000	6,500	11,500	5,300	6,900	12,200
300×400	LNFB255-34	500×305×25	6.6	MKFB25-34	520×339×31	5.3	12.4	7,600	6,900	14,500	8,100	7,400	15,500
300×500	LNFB255-35	600×305×25	9.0	MKFB25-35	620×339×31	5.5	15.9	10,400	7,300	17,700	11,100	7,800	18,900
300×600	LNFB325-36	700×305×32	10.5	MKFB32-36	720×339×38	7.4	17.9	12,100	8,700	20,800	12,900	9,300	22,200
400×400	LNFB255-44	500×395×25	8.4	MKFB25-44	520×429×31	5.9	14.9	9,700	7,700	17,400	10,300	8,200	18,500
400×500	LNFB255-45	600×395×25	11.5	MKFB25-45	620×429×31	6.3	19.2	13,300	8,200	21,500	14,100	8,700	22,800
400×600	LNFB325-46	700×395×32	13.4	MKFB32-46	720×429×38	8.3	21.7	15,500	9,600	25,100	16,500	10,200	26,700
500×400	LNFB255-54	500×485×25	10.9	MKFB25-54	520×519×31	6.7	18.5	9,700	8,600	18,300	10,300	9,200	19,500
500×500	LNFB255-55	600×485×25	14.9	MKFB25-55	620×519×31	7.0	23.7	11,500	8,900	20,400	12,200	9,500	21,700
500×600	LNFB325-56	700×485×32	17.3	MKFB32-56	720×519×38	8.4	26.7	19,900	10,500	30,400	21,100	11,200	32,300
500×700	LNFB325-57	800×485×32	22.2	MKFB32-57	820×519×38	10.9	33.1	25,600	12,000	37,600	27,200	12,800	40,000
600×600	LNFB325-66	700×605×32	20.2	MKFB32-66	720×639×38	9.7	30.7	23,300	11,900	35,200	24,700	12,700	37,400
700×700	LNFB325-77	800×695×32	29.7	MKFB32-77	820×729×38	12.6	42.3	34,200	13,900	48,100	36,300	14,800	51,100

●1件につき5万円以下のご注文については小口運賃として別途2,000円を申し受けます。●本価格表は消費税を含んでおりません。
●グレーチング高さ(h)が25mmについては、受枠とのセット出荷になります。受枠の分離出荷は不可になります。

LSハイテンググレーチング

ますぶた

5