



材質:ハイテン鋼

普通目:30P

表面:ノンスリップ

主部材:Iバー

型式記号の説明

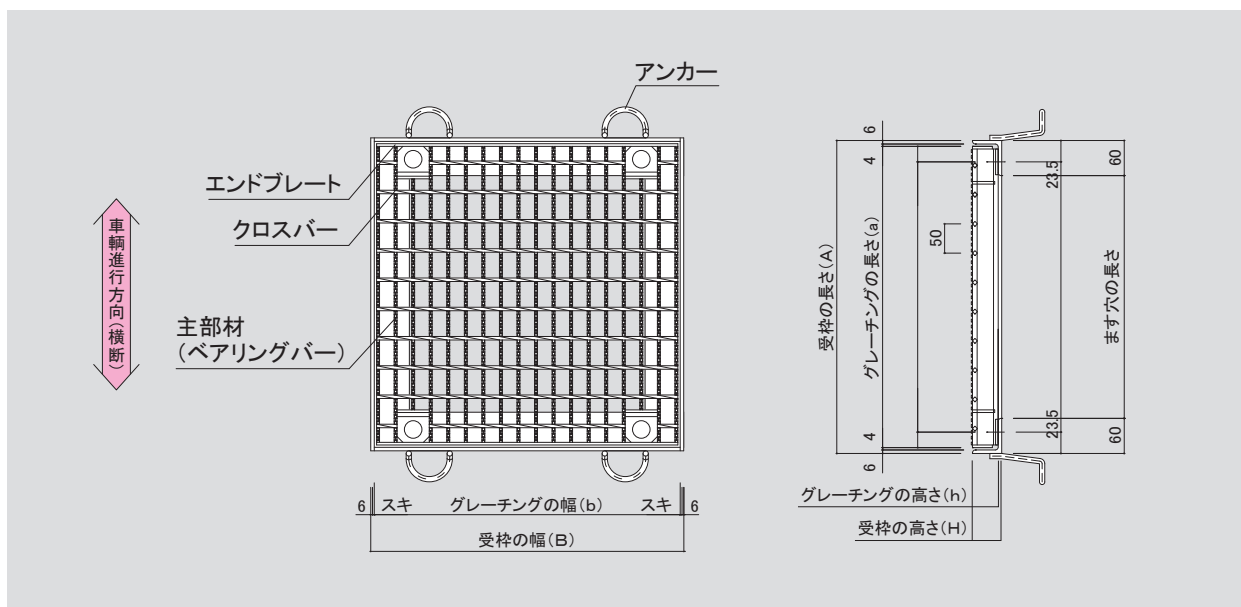
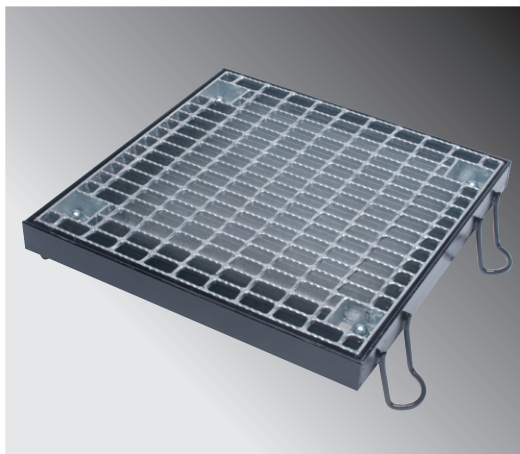
ますぶた(ハイテン)グレーチング
四方落とし込み式を表示

固定式
を表示

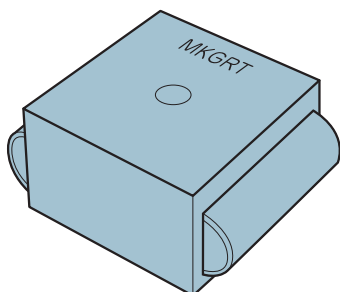
LNFA445-44B

主部材(I-44×5×3)

ます穴寸法
(幅400mm×長さ400mm)

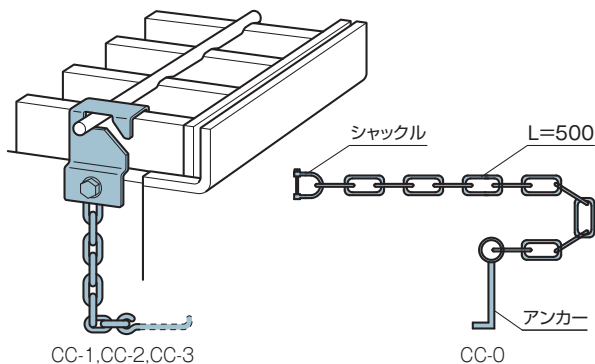


●ゴムキャップ



		価格
NRC-S	主部材高さ32H~38H	600円/個
NRC-SL	主部材高さ44H	
NRC-M	主部材高さ50H~65H	

●盗難防止用くさり



		価格
CC-0	鎖止め加工(別途)済みの本体専用	1,200円/セット
CC-1	主部材高さ19~44用	
CC-2	主部材高さ50~75用	
CC-3	主部材高さ90~100用	



T-25



ます穴 長さ×幅 (mm)	グレーチング			受枠			総重量 (kg)	価格(円/枚)					
	型式記号	寸法(mm)	重量 (kg)	型式記号	寸法(mm)	重量 (kg)		本州・四国・九州			北海道・沖縄		
		a×b×h			A×B×H			本体	受枠	合計	本体	受枠	合計
300×300	LNFA385-33B	400×395×38	8.2	MKA038-33	420×420×44	8.5	16.7	19,200	13,400	32,600	20,400	14,300	34,700
350×350	LNFA445-3.5B	450×455×44	11.8	MKA044-3.5	475×475×50	9.2	21.0	22,400	14,500	36,900	23,800	15,400	39,200
400×400	LNFA445-4.4B	500×500×44	15.0	MKA044-4.4	520×520×50	11.8	26.8	25,600	15,600	41,200	27,200	16,600	43,800
450×450	LNFA505-4.5B	550×545×50	19.7	MKA050-4.5	570×570×56	13.5	33.2	30,700	17,700	48,400	32,600	18,800	51,400
500×500	LNFA505-5.5B	600×605×50	23.9	MKA050-5.5	625×625×56	14.6	38.5	34,900	18,800	53,700	37,000	20,000	57,000
600×600	LNFA605-6.6B	700×695×60	37.4	MKA060-6.6	720×720×66	17.5	54.9	47,500	22,500	70,000	50,400	23,900	74,300
700×700	LNFA655-7.7B	800×800×65	53.0	MKA065-7.7	820×820×71	21	74.0	63,600	25,300	88,900	67,500	26,900	94,400
800×800	LNFA755-8.8B	900×900×75	74.0	MKA075-8.8	920×920×81	25	99.0	95,000	30,000	125,000	100,700	31,800	132,500
900×900	LNFA755-9.9B	1000×995×75	90.0	MKA075-9.9	1020×1020×81	27.7	117.7	108,000	33,300	141,300	114,500	35,300	149,800
1000×1000	LNFA755-11B	1100×545×75 1100×545×75	55.0 55.0	MKA075-11	1120×1120×81	30.4	140.4	141,400	39,200	180,600	149,900	39,200	189,100

T-20



ます穴 長さ×幅 (mm)	グレーチング			受枠			総重量 (kg)	価格(円/枚)					
	型式記号	寸法(mm)	重量 (kg)	型式記号	寸法(mm)	重量 (kg)		本州・四国・九州			北海道・沖縄		
		a×b×h			A×B×H			本体	受枠	合計	本体	受枠	合計
300×300	LNFA325-33B	400×395×32	7.7	MKA032-33	420×420×38	8	15.7	15,800	13,200	29,000	16,800	14,000	30,800
350×350	LNFA385-3.5B	450×455×38	9.5	MKA038-3.5	475×475×44	8.7	18.2	20,500	14,200	34,700	21,800	15,100	36,900
400×400	LNFA445-4.4B	500×500×44	15.0	MKA044-4.4	520×520×50	11.8	26.8	25,600	15,600	41,200	27,200	16,600	43,800
450×450	LNFA445-4.5B	550×545×44	17.3	MKA044-4.5	570×570×50	12.2	29.5	29,200	16,700	45,900	31,000	17,800	48,800
500×500	LNFA505-5.5B	600×605×50	23.9	MKA050-5.5	625×625×56	14.6	38.5	34,900	18,800	53,700	37,000	20,000	57,000
600×600	LNFA605-6.6B	700×695×50	31.4	MKA060-6.6	720×720×56	17	48.4	45,700	21,000	66,700	48,500	22,300	70,800
700×700	LNFA655-7.7B	800×800×65	53.0	MKA065-7.7	820×820×71	21	74.0	63,600	25,300	88,900	67,500	26,900	94,400
800×800	LNFA655-8.8B	900×900×65	65.9	MKA065-8.8	920×920×71	23.5	89.4	79,100	30,000	109,100	83,900	31,800	115,700
900×900	LNFA755-9.9B	1000×995×75	90.0	MKA075-9.9	1020×1020×81	27.7	117.7	108,000	33,300	141,300	114,500	35,300	149,800
1000×1000	LNFA755-11B	1100×545×75 1100×545×75	55.0 55.0	MKA075-11	1120×1120×81	30.4	140.4	141,400	39,200	180,600	149,900	39,200	189,100

T-14, T-6



ます穴 長さ×幅 (mm)	グレーチング			受枠			総重量 (kg)	価格(円/枚)					
	型式記号	寸法(mm)	重量 (kg)	型式記号	寸法(mm)	重量 (kg)		本州・四国・九州			北海道・沖縄		
		a×b×h			A×B×H			本体	受枠	合計	本体	受枠	合計
300×300	LNFA325-33B	400×395×32	7.7	MKA032-33	420×420×38	8.0	15.7	15,800	13,200	29,000	16,800	14,000	30,800
350×350	LNFA325-3.5B	450×455×32	8.7	MKA032-3.5	475×475×38	8.2	16.9	19,200	13,600	32,800	20,400	14,500	34,900
400×400	LNFA325-4.4B	500×500×32	11.4	MKA032-4.4	520×520×38	10.5	21.9	21,300	14,800	36,100	22,600	15,700	38,300
450×450	LNFA385-4.5B	550×545×38	15.2	MKA038-4.5	570×570×44	11.5	26.7	27,000	16,500	43,500	28,700	17,500	46,200
500×500	LNFA385-5.5B	600×605×38	18.4	MKA038-5.5	625×625×44	12.4	30.8	31,400	17,500	48,900	33,300	18,600	51,900
600×600	LNFA445-6.6B	700×695×44	27.6	MKA044-6.6	720×720×50	15.3	42.9	39,800	20,500	60,300	42,200	21,800	64,000
700×700	LNFA505-7.7B	800×800×50	41.5	MKA050-7.7	820×820×56	19.3	60.8	52,700	23,600	76,300	55,900	25,100	81,000
800×800	LNFA505-8.8B	900×900×50	51.6	MKA050-8.8	920×920×56	21.6	73.2	64,200	30,000	94,200	68,100	31,800	99,900
900×900	LNFA555-9.9B	1000×995×55	68.9	MKA055-9.9	1020×1020×61	24.6	93.5	82,700	33,300	116,000	87,700	35,300	123,000
1000×1000	LNFA605-11B	1100×545×60 1100×545×60	45.6 45.6	MKA060-11	1120×1120×66	27.9	119.1	111,800	37,200	149,000	118,600	37,200	155,800

T-2



ます穴 長さ×幅 (mm)	グレーチング			受枠			総重量 (kg)	価格(円/枚)					
	型式記号	寸法(mm)	重量 (kg)	型式記号	寸法(mm)	重量 (kg)		本州・四国・九州			北海道・沖縄		
		a×b×h			A×B×H			本体	受枠	合計	本体	受枠	合計
300×300	LNFA253-33B	400×393×25	3.9	MKA025-33	420×420×31	7.3	11.2	12,800	11,200	24,000	13,600	11,900	25,500
350×350	LNFA253-3.5B	450×453×25	4.7	MKA025-3.5	475×475×31	7.7	12.4	14,600	13,000	27,600	15,500	13,800	29,300
400×400	LNFA255-4.4B	500×500×25	9.3	MKA025-4.4	520×520×31	9.0	18.3	18,400	13,600	32,000	19,600	14,500	34,100
450×450	LNFA255-4.5B	550×545×25	10.6	MKA025-4.5	570×570×31	9.8	20.4	19,700	14,500	34,200	20,900	15,400	36,300
500×500	LNFA255-5.5B	600×600×25	12.9	MKA025-5.5	620×620×31	11.2	24.1	23,600	16,200	39,800	25,100	17,200	42,300
600×600	LNFA325-6.6B	700×695×32	21.1	MKA032-6.6	720×720×38	13.5	34.6	28,800	18,900	47,700	30,600	20,100	50,700
700×700	LNFA325-7.7B	800×800×32	27.9	MKA032-7.7	820×820×38	15.4	43.3	39,300	20,200	59,500	41,700	21,500	63,200
800×800	LNFA385-8.8B	900×900×38	39.9	MKA038-8.8	920×920×44	18.4	58.3	47,900	23,800	71,700	50,800	25,300	76,100
900×900	LNFA385-9.9B	1000×995×38	48.5	MKA038-9.9	1020×1020×44	20.4	68.9	67,300	26,200	93,500	71,400	27,800	99,200
1000×1000	LNFA385-11B	1100×545×38 1100×545×38	29.7 29.7	MKA038-11	1120×1120×44	22.5	81.9	87,500	30,900	118,400	92,800	30,900	123,700

●1件につき5万円以下のご注文については小口運賃として別途2,000円を申し受けます。●本価格表は消費税を含んでおりません。
●受枠寸法末尾のPL表示は開口キーブタイプです。(曲げ枠) ●取手加工 5,000円/箇所。