



材質:ハイテン鋼

細目:15P(12.5P)

表面:ノンスリップ

主部材:Iバー(Fバー)

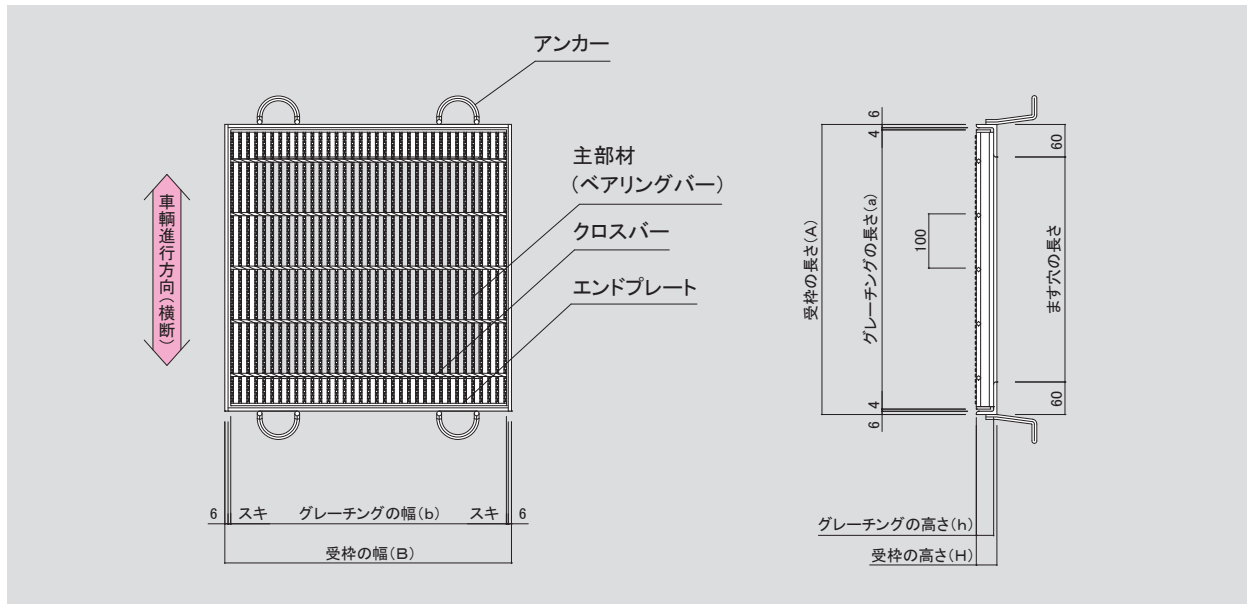
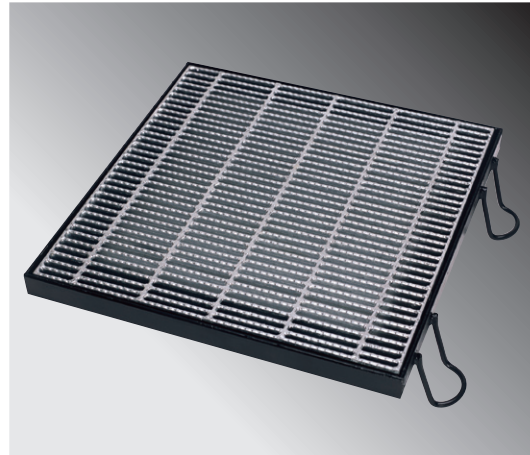
型式記号の説明

ますぶた(ハイテン)グレーチング
四方落とし込み式(細目)を表示

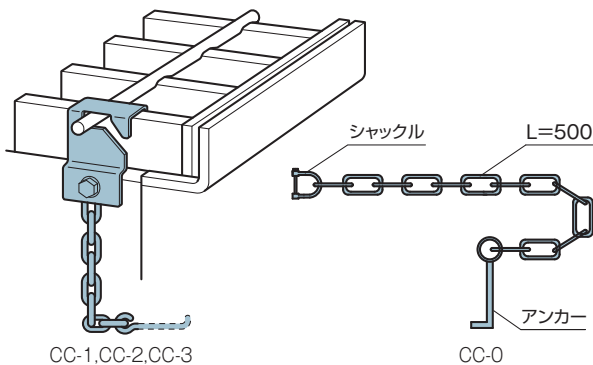
ます穴寸法
(幅400mm×長さ400mm)

LNHFA325-44

主部材(I-32×5×3)

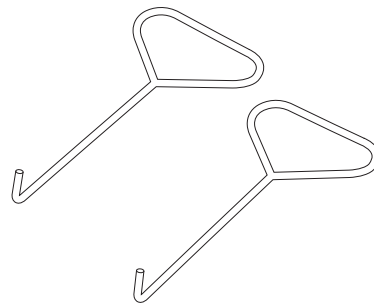


●盗難防止用くさり



		価格
CC-0	鎖止め加工(別途)済みの本体専用	1,200円/セット
CC-1	主部材高さ19~44用	
CC-2	主部材高さ50~75用	
CC-3	主部材高さ90~100用	

●細目用把手HN-2 (亜鉛メッキ)



価格	1,100円/本
----	----------



T-25



ます穴 長さ×幅 (mm)	グレーチング			受枠			総重量 (kg)	価格(円/枚)					
	型式記号	寸法(mm)	重量 (kg)	型式記号	寸法(mm)	重量 (kg)		本州・四国・九州			北海道・沖縄		
		a×b×h			A×B×H			本体	受枠	合計	本体	受枠	合計
300×300	LNHFA323-33	400×393×32	9.1	MKO32-33	420×420×38	7.8	16.9	10,800	8,700	19,500	11,500	9,300	20,800
350×350	LNHFA325-3.5	450×455×32	14.8	MKO32-3.5	475×475×38	8.1	22.9	16,900	9,200	26,100	18,000	9,800	27,800
400×400	LNHFA325-4.4	500×500×32	19.1	MKO32-4.4	520×520×38	10.3	29.4	21,800	10,400	32,200	23,200	11,100	34,300
450×450	LNHFA385-4.5	550×545×38	26.5	MKO38-4.5	570×570×44	11.3	37.8	28,400	12,000	40,400	30,200	12,800	43,000
500×500	LNHFA385-5.5	600×605×38	32.4	MKO38-5.5	625×625×44	12.2	44.6	52,800	13,000	65,800	56,000	13,800	69,800
600×600	LNHFA445-6.6	700×695×44	49.1	MKO44-6.6	720×720×50	15.1	64.2	70,400	16,000	86,400	74,700	17,000	91,700
700×700	LNHFA445-7.7	800×800×44	64.4	MKO44-7.7	820×820×50	18.1	82.5	94,000	18,200	112,200	99,700	19,300	119,000
800×800	LNHFA505-8.8	900×900×50	90.7	MKO50-8.8	920×920×56	21.4	112.1	122,500	21,700	144,200	129,900	23,100	153,000
900×900	LNHFA555-9.9	1000×995×55	124.6	MKO55-9.9	1020×1020×61	24.4	149.0	187,900	24,700	212,600	199,200	26,200	225,400
1000×1000	LNHFA555-11	1100×545×55 1100×545×55	74.4 74.4	MKO55-11	1120×1120×61	26.8	175.6	242,900	27,100	270,000	257,500	28,800	286,300

T-20



ます穴 長さ×幅 (mm)	グレーチング			受枠			総重量 (kg)	価格(円/枚)					
	型式記号	寸法(mm)	重量 (kg)	型式記号	寸法(mm)	重量 (kg)		本州・四国・九州			北海道・沖縄		
		a×b×h			A×B×H			本体	受枠	合計	本体	受枠	合計
300×300	LNHFA255-3.3	400×395×25	9.2	MKO25-3.3	420×420×31	7.1	16.3	10,700	7,200	17,900	11,400	7,700	19,100
350×350	LNHFA255-3.5	450×455×25	11.7	MKO25-3.5	475×475×31	7.5	19.2	14,000	8,600	22,600	14,900	9,200	24,100
400×400	LNHFA325-4.4	500×500×32	19.1	MKO32-4.4	520×520×38	10.3	29.4	21,800	10,400	32,200	23,200	11,100	34,300
450×450	LNHFA325-4.5	550×545×32	22.7	MKO32-4.5	570×570×38	10.6	33.3	25,900	11,600	37,500	27,500	12,300	39,800
500×500	LNHFA325-5.5	600×600×32	27.5	MKO32-5.5	620×620×38	11.5	39.0	30,600	12,600	43,200	32,500	13,400	45,900
600×600	LNHFA385-6.6	700×695×38	42.9	MKO38-6.6	720×720×44	14.2	57.1	67,600	15,000	82,600	71,700	15,900	87,600
700×700	LNHFA445-7.7	800×800×44	64.4	MKO44-7.7	820×820×50	18.1	82.5	94,000	18,200	112,200	99,700	19,300	119,000
800×800	LNHFA445-8.8	900×900×44	81.6	MKO44-8.8	920×920×50	19.1	100.7	117,300	20,400	137,700	124,400	21,700	146,100
900×900	LNHFA505-9.9	1000×995×50	112.0	MKO50-9.9	1020×1020×56	23.7	135.7	150,300	24,000	174,300	159,400	25,500	184,900
1000×1000	LNHFA505-11	1100×545×50 1100×545×50	67.1 67.1	MKO50-11	1120×1120×56	26.1	160.3	227,900	26,400	254,300	241,600	28,000	269,600

T-14, T-6



ます穴 長さ×幅 (mm)	グレーチング			受枠			総重量 (kg)	価格(円/枚)					
	型式記号	寸法(mm)	重量 (kg)	型式記号	寸法(mm)	重量 (kg)		本州・四国・九州			北海道・沖縄		
		a×b×h			A×B×H			本体	受枠	合計	本体	受枠	合計
300×300	LNHFA253-3.3	400×393×25	7.2	MKO25-3.3	420×420×31	7.1	14.3	9,400	7,200	16,600	10,000	7,700	17,700
350×350	LNHFA253-3.5	450×456×25	10.1	MKO25-3.5	475×475×31	7.5	17.6	13,900	8,600	22,500	14,800	9,200	24,000
400×400	LNHFA323-4.4	500×494×32	14.0	MKO32-4.4	520×520×38	10.3	24.3	17,800	10,400	28,200	18,900	11,100	30,000
450×450	LNHFA323-4.5	550×544×32	16.9	MKO32-4.5	570×570×38	10.6	27.5	20,400	11,600	32,000	21,700	12,300	34,000
500×500	LNHFA323-5.5	600×594×32	20.1	MKO32-5.5	620×620×38	11.5	31.6	24,900	12,600	37,500	26,400	13,400	39,800
600×600	LNHFA325-6.6	700×695×32	36.6	MKO32-6.6	720×720×38	13.3	49.9	44,200	14,500	58,700	46,900	15,400	62,300
700×700	LNHFA325-7.7	800×800×32	48.0	MKO32-7.7	820×820×38	15.2	63.2	53,500	15,700	69,200	56,800	16,700	73,500
800×800	LNHFA385-8.8	900×900×38	71.2	MKO38-8.8	920×920×44	18.2	89.4	111,700	19,400	131,100	118,500	20,600	139,100
900×900	LNHFA385-9.9	1000×995×38	88.0	MKO38-9.9	1020×1020×44	20.2	108.2	133,600	21,700	155,300	141,700	23,100	164,800
1000×1000	LNHFA445-11	1100×545×44 1100×545×44	60.3 60.3	MKO44-11	1120×1120×50	23.5	144.1	181,900	24,800	206,700	192,900	26,300	219,200

T-2



ます穴 長さ×幅 (mm)	グレーチング			受枠			総重量 (kg)	価格(円/枚)					
	型式記号	寸法(mm)	重量 (kg)	型式記号	寸法(mm)	重量 (kg)		本州・四国・九州			北海道・沖縄		
		a×b×h			A×B×H			本体	受枠	合計	本体	受枠	合計
300×300	LNHFA19-3.3	400×393×19	6.0	MKO19-3.3	417×417×23.5	5.0	11.0	6,700	5,300	12,000	7,200	5,700	12,900
350×350	LNHFA19-3.5	450×444×19	7.8	MKO19-3.5	470×470×23.5	5.4	13.2	11,500	6,000	17,500	12,200	6,400	18,600
400×400	LNHFA253-4.4	500×494×25	11.2	MKO25-4.4	520×520×31	8.8	20.0	12,900	9,200	22,100	13,700	9,800	23,500
450×450	LNHFA253-4.5	550×544×25	13.4	MKO25-4.5	570×570×31	9.6	23.0	15,000	10,000	25,000	15,900	10,600	26,500
500×500	LNHFA253-5.5	600×594×25	16.0	MKO25-5.5	620×620×31	11.0	27.0	21,000	11,700	32,700	22,300	12,500	34,800
600×600	LNHFA253-6.6	700×695×25	21.6	MKO25-6.6	720×720×31	12.4	34.0	28,200	13,800	42,000	29,900	14,700	44,600
700×700	LNHFA255-7.7	800×800×25	35.8	MKO25-7.7	820×820×31	13.4	49.2	38,400	14,300	52,700	40,800	15,200	56,000
800×800	LNHFA255-8.8	900×900×25	45.4	MKO25-8.8	920×920×31	15.0	60.4	59,700	17,700	77,400	63,300	18,800	82,100
900×900	LNHFA255-9.9	1000×995×25	55.2	MKO25-9.9	1020×1020×31	16.6	71.8	68,400	19,600	88,000	72,600	20,800	93,400
1000×1000	LNHFA323-11	1100×557×32 1100×544×32	34.0 33.0	MKO32-11	1120×1120×38	20.7	87.7	98,500	21,500	120,000	104,500	22,800	127,300

●1件につき5万円以下のご注文については小口運賃として別途2,000円を申し受けます。●本価格表は消費税を含んでおりません。
●受枠寸法末尾のPL表示は開口キータイプです。(曲げ枠) ●取手加工 5,000円/箇所。