



材質:ハイテン鋼

普通目:30P

表面:ノンスリップ

主部材:Iバー

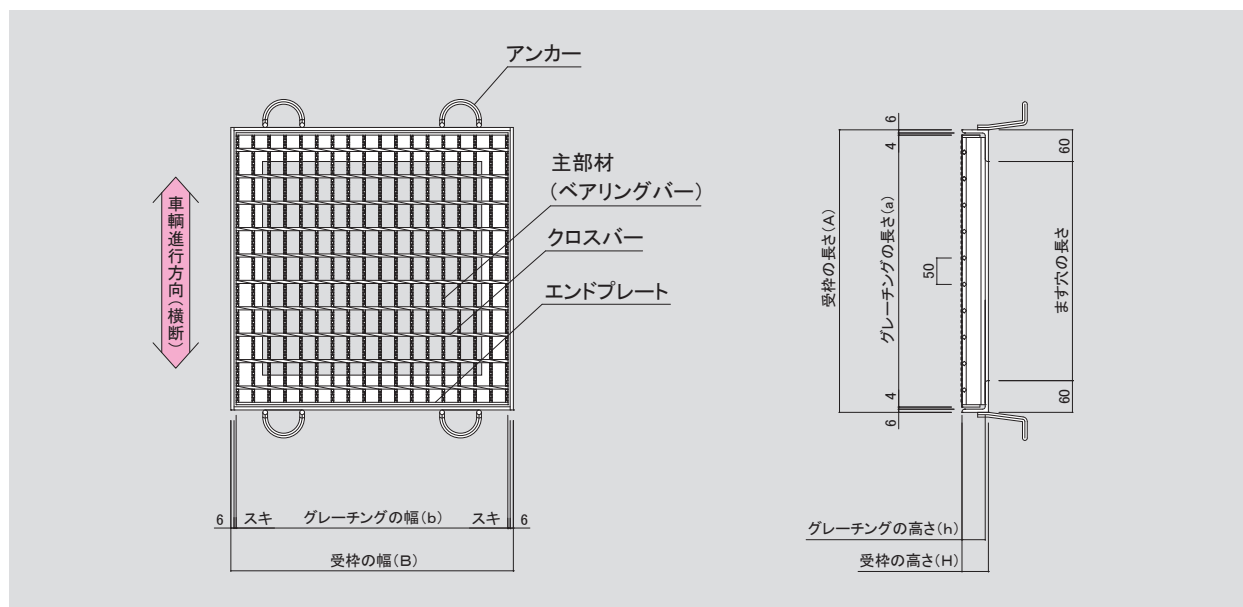
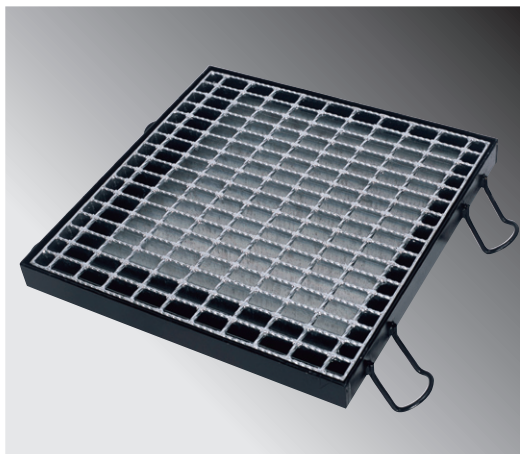
型式記号の説明

ますぶた(ハイテン)グレーチング
四方落とし込み式を表示

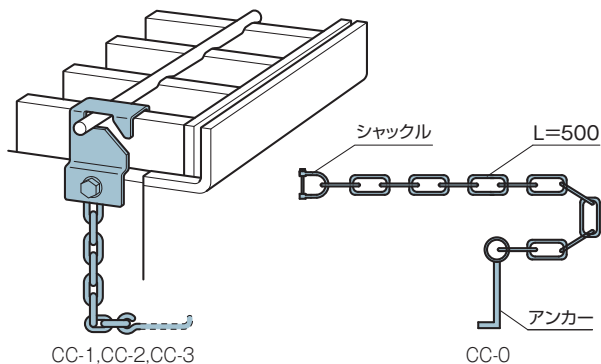
ます穴寸法
(幅400mm×長さ400mm)

LNFA445-44

主部材(I-44×5×3)



●盗難防止用くさり



		価格
CC-0	鎖止め加工(別途)済みの本体専用	1,200円/セット
CC-1	主部材高さ19~44用	
CC-2	主部材高さ50~75用	
CC-3	主部材高さ90~100用	



ますぶた(四方落とし込み式)

T-25



ます穴 長さ×幅 (mm)	グレーチング			受枠			総重量 (kg)	価格(円/枚)					
	型式記号	寸法(mm)	重量 (kg)	型式記号	寸法(mm)	重量 (kg)		本州・四国・九州			北海道・沖縄		
		a×b×h			A×B×H			本体	受枠	合計	本体	受枠	合計
300×300	LNFA385-33	400×395×38	8.2	MKO38-33	420×420×44	8.3	16.5	11,400	8,900	20,300	12,100	9,500	21,600
350×350	LNFA445-3.5	450×455×44	11.8	MKO44-3.5	475×475×50	9.2	21.0	13,600	9,700	23,300	14,500	10,300	24,800
400×400	LNFA445-44	500×500×44	15.0	MKO44-44	520×520×50	11.6	26.6	16,600	11,800	28,400	17,600	12,600	30,200
450×450	LNFA505-4.5	550×545×50	19.7	MKO50-4.5	570×570×56	13.3	33.0	22,900	13,300	36,200	24,300	14,100	38,400
500×500	LNFA505-55	600×605×50	23.9	MKO50-55	625×625×56	14.4	38.3	25,000	14,400	39,400	26,500	15,300	41,800
600×600	LNFA605-66	700×695×60	37.4	MKO60-66	720×720×66	17.3	54.7	39,700	18,000	57,700	42,100	19,100	61,200
700×700	LNFA655-77	800×800×65	53.0	MKO65-77	820×820×71	20.8	73.8	53,200	20,800	74,000	56,400	22,100	78,500
800×800	LNFA755-88	900×900×75	74.0	MKO75-88	920×920×81	24.8	98.8	87,300	24,900	112,200	92,600	26,400	119,000
900×900	LNFA755-99	1000×995×75	90.0	MKO75-99	1020×1020×81	27.5	117.5	94,800	27,800	122,600	100,500	29,500	130,000
1000×1000	LNFA755-11	1100×545×75 1100×545×75	55.0 55.0	MKO75-11	1120×1120×81	30.2	140.2	125,800	30,300	156,100	133,400	32,200	165,600

T-20



ます穴 長さ×幅 (mm)	グレーチング			受枠			総重量 (kg)	価格(円/枚)					
	型式記号	寸法(mm)	重量 (kg)	型式記号	寸法(mm)	重量 (kg)		本州・四国・九州			北海道・沖縄		
		a×b×h			A×B×H			本体	受枠	合計	本体	受枠	合計
300×300	LNFA325-33	400×395×32	7.7	MKO32-33	420×420×38	7.8	15.5	8,000	8,700	16,700	8,500	9,300	17,800
350×350	LNFA385-3.5	450×455×38	9.5	MKO38-3.5	475×475×44	8.5	18.0	12,700	9,700	22,400	13,500	10,300	23,800
400×400	LNFA445-44	500×500×44	15.0	MKO44-44	520×520×50	11.6	26.6	16,600	11,800	28,400	17,600	12,600	30,200
450×450	LNFA445-4.5	550×545×44	17.3	MKO44-4.5	570×570×50	12.0	29.3	21,400	12,300	33,700	22,700	13,100	35,800
500×500	LNFA505-55	600×605×50	23.9	MKO50-55	625×625×56	14.4	38.3	25,000	14,400	39,400	26,500	15,300	41,800
600×600	LNFA605-66	700×695×60	31.4	MKO60-66	720×720×66	16.8	48.2	37,900	16,600	54,500	40,200	17,600	57,800
700×700	LNFA655-77	800×800×65	53.0	MKO65-77	820×820×71	20.8	73.8	53,200	20,800	74,000	56,400	22,100	78,500
800×800	LNFA655-88	900×900×65	65.9	MKO65-88	920×920×71	23.3	89.2	64,000	23,300	87,300	67,900	24,700	92,600
900×900	LNFA755-99	1000×995×75	90.0	MKO75-99	1020×1020×81	27.5	117.5	94,800	27,800	122,600	100,500	29,500	130,000
1000×1000	LNFA755-11	1100×545×75 1100×545×75	55.0 55.0	MKO75-11	1120×1120×81	30.2	140.2	125,800	30,300	156,100	133,400	32,200	165,600

T-14, T-6



ます穴 長さ×幅 (mm)	グレーチング			受枠			総重量 (kg)	価格(円/枚)					
	型式記号	寸法(mm)	重量 (kg)	型式記号	寸法(mm)	重量 (kg)		本州・四国・九州			北海道・沖縄		
		a×b×h			A×B×H			本体	受枠	合計	本体	受枠	合計
300×300	LNFA325-33	400×395×32	7.7	MKO32-33	420×420×38	7.8	15.5	8,000	8,700	16,700	8,500	9,300	17,800
350×350	LNFA325-3.5	450×455×32	8.7	MKO32-3.5	475×475×38	8.0	16.7	11,400	9,200	20,600	12,100	9,800	21,900
400×400	LNFA325-44	500×500×32	11.4	MKO32-44	520×520×38	10.3	21.7	13,500	10,400	23,900	14,400	11,100	25,500
450×450	LNFA385-4.5	550×545×38	15.2	MKO38-4.5	570×570×44	11.3	26.5	19,300	12,000	31,300	20,500	12,800	33,300
500×500	LNFA385-55	600×605×38	18.4	MKO38-55	625×625×44	12.2	30.6	23,600	13,000	36,600	25,100	13,800	38,900
600×600	LNFA445-66	700×695×44	27.6	MKO44-66	720×720×50	15.1	42.7	32,000	16,000	48,000	34,000	17,000	51,000
700×700	LNFA505-77	800×800×50	41.5	MKO50-77	820×820×56	19.1	60.6	44,900	19,200	64,100	47,600	20,400	68,000
800×800	LNFA505-88	900×900×50	51.6	MKO50-88	920×920×56	21.4	73.0	56,400	21,700	78,100	59,800	23,100	82,900
900×900	LNFA555-99	1000×995×55	68.9	MKO55-99	1020×1020×61	24.4	93.3	69,300	24,700	94,000	73,500	26,200	99,700
1000×1000	LNFA605-11	1100×545×60 1100×545×60	45.6 45.6	MKO60-11	1120×1120×66	27.5	118.7	96,300	28,300	124,600	102,100	30,000	132,100

T-2



ます穴 長さ×幅 (mm)	グレーチング			受枠			総重量 (kg)	価格(円/枚)					
	型式記号	寸法(mm)	重量 (kg)	型式記号	寸法(mm)	重量 (kg)		本州・四国・九州			北海道・沖縄		
		a×b×h			A×B×H			本体	受枠	合計	本体	受枠	合計
300×300	LNFA253-33	400×393×25	3.9	MKO25-33	420×420×31	7.1	11.0	5,000	7,200	12,200	5,300	7,700	13,000
350×350	LNFA253-3.5	450×453×25	4.7	MKO25-3.5	475×475×31	7.5	12.2	6,800	8,600	15,400	7,300	9,200	16,500
400×400	LNFA255-44	500×500×25	9.3	MKO25-44	520×520×31	8.8	18.1	10,600	9,200	19,800	11,300	9,800	21,100
450×450	LNFA255-4.5	550×545×25	10.6	MKO25-4.5	570×570×31	9.6	20.2	11,900	10,000	21,900	12,700	10,600	23,300
500×500	LNFA255-55	600×600×25	12.9	MKO25-55	620×620×31	11.0	23.9	15,800	11,700	27,500	16,800	12,500	29,300
600×600	LNFA325-66	700×695×32	21.1	MKO32-66	720×720×38	13.3	34.4	21,000	14,500	35,500	22,300	15,400	37,700
700×700	LNFA325-77	800×800×32	27.9	MKO32-77	820×820×38	15.2	43.1	31,500	15,700	47,200	33,400	16,700	50,100
800×800	LNFA385-88	900×900×38	39.9	MKO38-88	920×920×44	18.2	58.1	39,000	19,400	58,400	41,400	20,600	62,000
900×900	LNFA385-99	1000×995×38	48.5	MKO38-99	1020×1020×44	20.2	68.7	59,500	21,700	81,200	63,100	23,100	86,200
1000×1000	LNFA385-11	1100×545×38 1100×545×38	29.7 29.7	MKO38-11	1120×1120×44	22.1	81.5	71,900	22,400	94,300	76,300	23,800	100,100

●1件につき5万円以下のご注文については小口運賃として別途2,000円を申し受けます。●本価格表は消費税を含んでおりません。
●受枠寸法末尾のPL表示は開口キータイプです。(曲げ枠) ●取手加工 5,000円/箇所。

LS
ハイ
テン
グ
レ
ー
チ
ン
グ

ま
す
ぶ
た

5