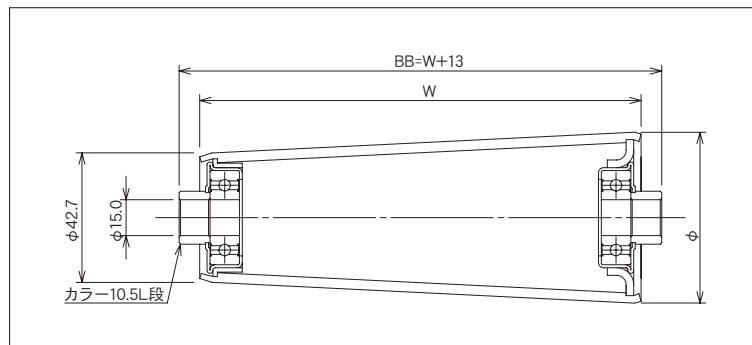


R-TCL900



カーブ内
R900用

規格
ベアリング

中
FREE
サイズ

STEEL

駆動
ローラ

メッキ

RoHS

(単位 mm)



| | |
|---------------|-----------|
| カーブ内R | 900 |
| 標準ローラ公称幅 W | 900~1,200 |
| 製作可能ローラ公称幅 W | 900~1,200 |
| ローラ材質 | STKM |
| ローラ表面加工 | 三価クロームメッキ |
| ベアリング種類 | 6002ZZ |
| ベアリング材質 | SUJ 2 |
| ベアリング内径 db(φ) | 15.0 |

| ローラ公称幅 W | ローラ全長 BB | フレーム内幅 ff | 小径 | | 大径 | | ローラ強度 (N) | 重量目安 (g) |
|----------|----------|-----------|------|-----|-------|-----|-----------|----------|
| | | | (φ) | 肉厚 | (φ) | 肉厚 | | |
| 900 | 913 | 915 | 42.7 | 3.5 | 85.7 | 2.0 | 1,078 | 4,347 |
| 1,000 | 1,013 | 1,015 | 42.7 | 3.8 | 90.5 | 1.8 | 970 | 4,762 |
| 1,100 | 1,113 | 1,115 | 42.7 | 4.5 | 95.2 | 2.0 | 872 | 5,399 |
| 1,200 | 1,213 | 1,215 | 42.7 | 4.5 | 100.0 | 1.8 | 803 | 5,885 |

ご注文例

●公称幅でご注文の場合

R-TCL900

900W

本

型式

W:ローラ幅

ご注文本数

●ローラ全長でご注文の場合

R-TCL900

BB 913

本

型式

BB:ローラ全長

ご注文本数

※ローラ表面加工(硬質クロムメッキ、ゴム巻等)がある場合はご指示ください。

※ローラ軸・Rピンが必要な場合はご指示ください。

※お客様で軸を準備される場合、軸径はマイナス公差でお願い致します。