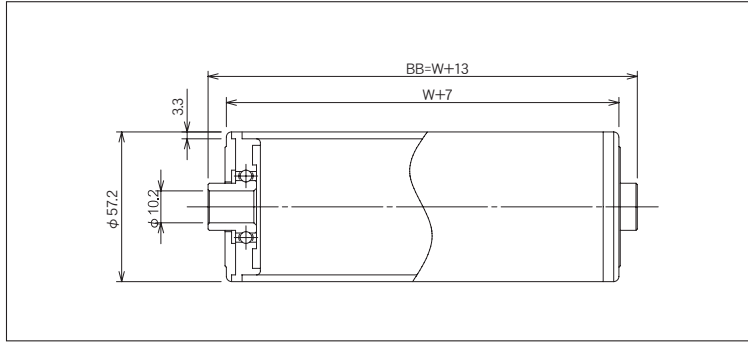


JR-5730X



※写真はローラ表面色ミルクエグリーン、アイボリーもあります。

(単位 mm)

ローラ公称幅 W	ローラ全長 BB	フレーム内幅 ff	ローラ強度 (N)	重量目安 (g)
100	113	115	323	114
150	163	165	316	141
200	213	215	308	169
250	263	265	301	197
300	313	315	294	224
350	363	365	291	252
400	413	415	289	280
450	463	465	286	308
500	513	515	284	335
550	563	565	281	363
600	613	615	279	391

ローラ寸法 外径(φ)×肉厚(t)	57.2×3.3
標準ローラ公称幅 W	100~600
製作可能ローラ公称幅 W	40~600
ローラ材質	ABS
ローラ表面加工	ミルクエグリーン・アイボリー
ベアリング種類	樹脂成形ベアリング
ベアリング材質	POM
ベアリング内径 db(φ)	10.2

ご注文例

- 公称幅でご注文の場合

JR-5730X

500W

ミルクエグリーン

本

型式

W:ローラ幅

ローラ表面色

ご注文本数

- ローラ全長でご注文の場合

JR-5730X

BB 513

ミルクエグリーン

本

型式

BB:ローラ全長

ローラ表面色

ご注文本数

※ローラ軸・Rピンが必要な場合はご指示ください。