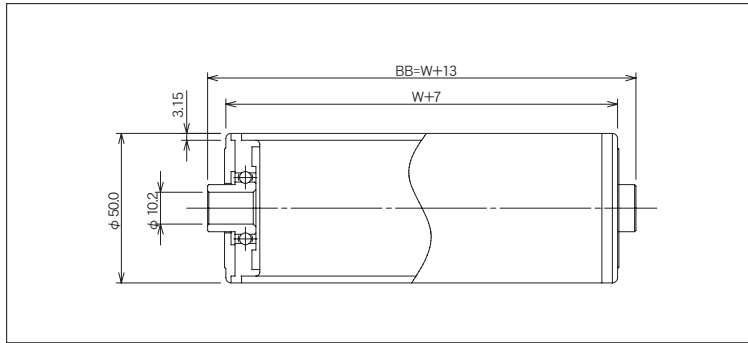


JR-5028X



※写真はローラ表面色ミルクグリーン、アイポリーもあります。

(単位 mm)

ローラ公称幅 W	ローラ全長 BB	フレーム内幅 ff	ローラ強度 (N)	重量目安 (g)
100	113	115	313	94
150	163	165	308	117
200	213	215	303	139
250	263	265	298	162
300	313	315	294	184
350	363	365	291	207
400	413	415	289	229
450	463	465	284	252
500	513	515	279	275
550	563	565	275	297
600	613	615	271	320

ローラ寸法 外径(φ)×肉厚(t)	50.0×3.15
標準ローラ公称幅 W	100~600
製作可能ローラ公称幅 W	40~600
ローラ材質	ABS
ローラ表面加工	ミルクグリーン・アイポリー
ベアリング種類	樹脂成形ベアリング
ベアリング材質	POM
ベアリング内径 db(φ)	10.2

ご注文例

- 公称幅でご注文の場合

JR-5028X

300W

ミルクグリーン

本

型式

W:ローラ幅

ローラ表面色

ご注文本数

- ローラ全長でご注文の場合

JR-5028X

BB 313

ミルクグリーン

本

型式

BB:ローラ全長

ローラ表面色

ご注文本数

※ローラ軸・Rピンが必要な場合はご指示ください。