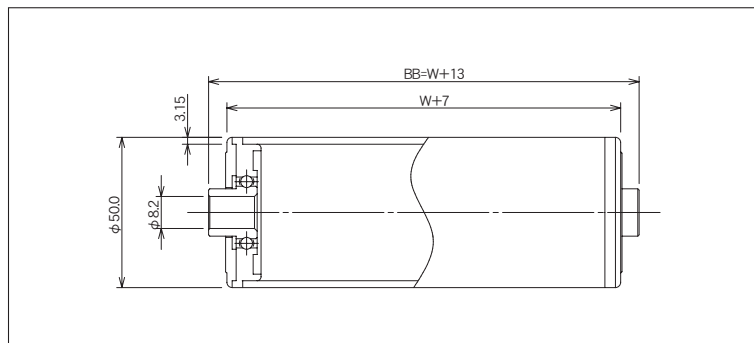


# JR-5028S



(単位 mm)



ローラ公称幅 W	ローラ全長 BB	フレーム内幅 ff	ローラ強度 (N)	重量目安 (g)
100	113	115	210	96
150	163	165	206	119
200	213	215	202	141
250	263	265	199	164
300	313	315	196	186
350	363	365	192	209
400	413	415	188	231
450	463	465	184	254
500	513	515	181	277
550	563	565	177	299
600	613	615	173	322

ローラ寸法 外径(φ)×肉厚(t)	50.0×3.15
標準ローラ公称幅 W	100~600
製作可能ローラ公称幅 W	40~600
ローラ材質	ABS
ローラ表面加工	ミルクグリーン・アイポリー
ベアリング種類	樹脂成形ベアリング
ベアリング材質	POM
ベアリング内径 db(φ)	8.2

## ご注文例

- 公称幅でご注文の場合

**JR-5028S**

**300W**

**ミルクグリーン**

**本**

型式

W:ローラ幅

ローラ表面色

ご注文本数

- ローラ全長でご注文の場合

**JR-5028S**

**BB 313**

**ミルクグリーン**

**本**

型式

BB:ローラ全長

ローラ表面色

ご注文本数

※ローラ軸・Rピンが必要な場合はご指示ください。