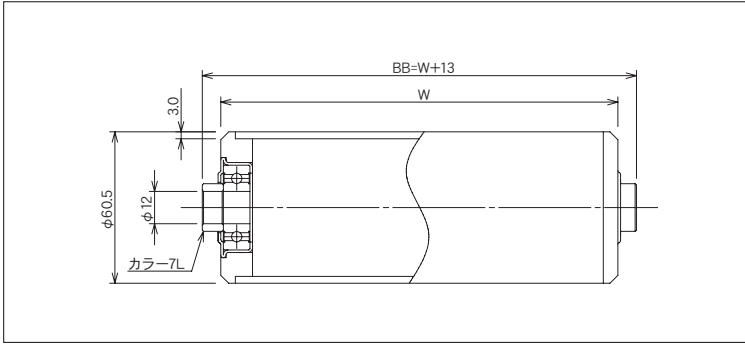
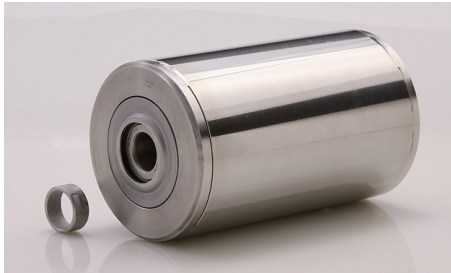


RB-SUS-6030-12



(単位 mm)



ローラ公称幅 W	ローラ全長 BB	フレーム内幅 ff	ローラ強度 (N)	重量目安 (g)
100	113	115	1,833	931
150	163	165	1,833	1,146
200	213	215	1,833	1,361
250	263	265	1,833	1,576
300	313	315	1,833	1,791
350	363	365	1,588	2,006
400	413	415	1,352	2,221
450	463	465	1,215	2,436
500	513	515	1,088	2,651
550	563	565	989	2,866
600	613	615	891	3,081
650	663	665	823	3,296
700	713	715	764	3,511
750	763	765	715	3,726
800	813	815	666	3,941

ローラ寸法 外径(φ)×肉厚(t)	60.5×3.0
標準ローラ公称幅 W	100~800
製作可能ローラ公称幅 W	50~1,000
ローラ材質	SUS304
ローラ表面加工	#400研磨
ベアリング種類	6201ZZ
ベアリング材質	SUS440C
ベアリング内径 db(φ)	12.0

ご注文例

- 公称幅でご注文の場合

RB-SUS-6030-12

500W

本

型式

W:ローラ幅

ご注文本数

- ローラ全長でご注文の場合

RB-SUS-6030-12

BB 513

本

型式

BB:ローラ全長

ご注文本数

※ローラ表面加工(硬質クロムメッキ、ゴム巻等)がある場合はご指示ください。

※ローラ軸・Rピンが必要な場合はご指示ください。

※お客様で軸を準備される場合、軸径はマイナス公差でお願い致します。