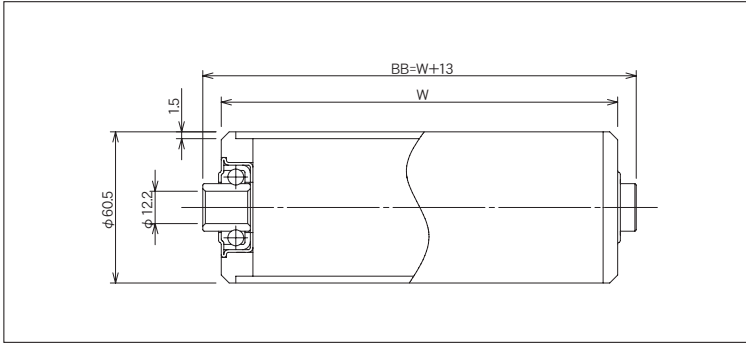


# RSM-6015



(単位 mm)



ローラ公称幅 W	ローラ全長 BB	フレーム内幅 ff	ローラ強度 (N)	重量目安 (g)
100	113	115	1,323	825
150	163	165	1,249	935
200	213	215	1,176	1,045
250	263	265	1,127	1,155
300	313	315	1,078	1,265
350	363	365	980	1,375
400	413	415	882	1,485
450	463	465	784	1,595
500	513	515	686	1,705
550	563	565	637	1,815
600	613	615	588	1,925
650	663	665	539	2,035
700	713	715	490	2,145
750	763	765	465	2,255
800	813	815	441	2,365

ローラ寸法 外径(φ)×肉厚(t)	60.5×1.5
標準ローラ公称幅 W	100~800
製作可能ローラ公称幅 W	50~1,000
ローラ材質	SUS304
ローラ表面加工	#400研磨
ベアリング種類	プレスベアリング
ベアリング材質	SUS304
ベアリング内径 db(φ)	12.2

## ご注文例

- 公称幅でご注文の場合

**RSM-6015**

**500W**

**本**

型式

W:ローラ幅

ご注文本数

- ローラ全長でご注文の場合

**RSM-6015**

**BB 513**

**本**

型式

BB:ローラ全長

ご注文本数

- ※ローラ表面加工(硬質クロムメッキ、ゴム巻等)がある場合はご指示ください。
- ※ローラ軸・Rピンが必要な場合はご指示ください。