



材質:ハイテン鋼

細目:15P(12.5P)

表面:ノンスリップ

主部材:Iバー

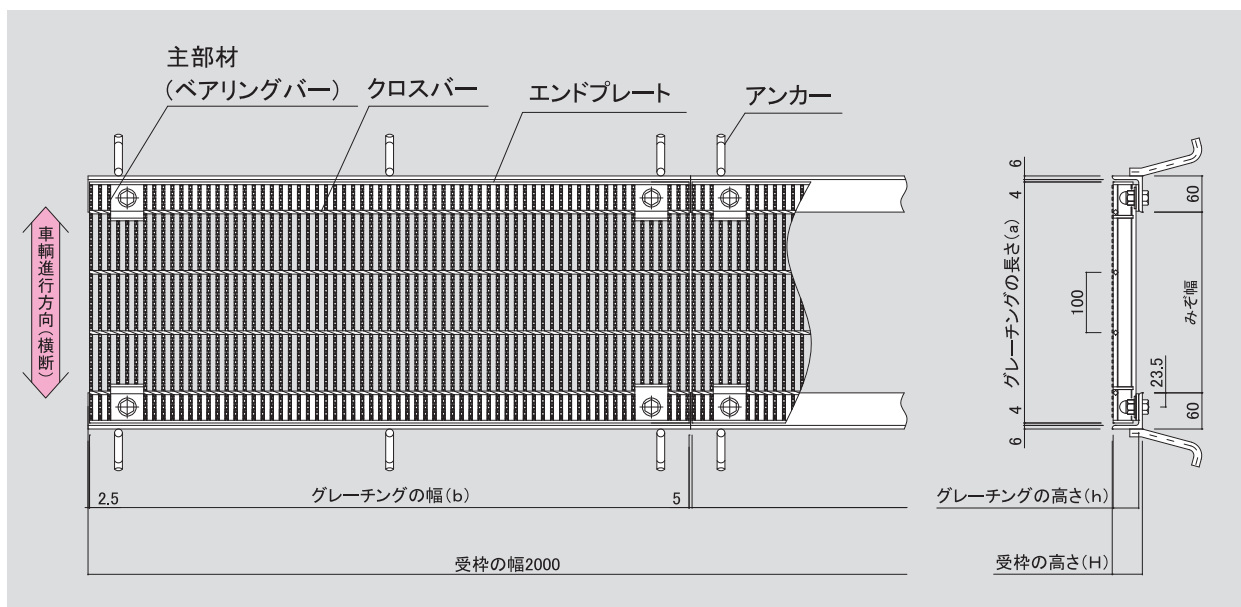
型式記号の説明

細目ボルト固定みぞぶた
(ハイテン)グレーチングを表示

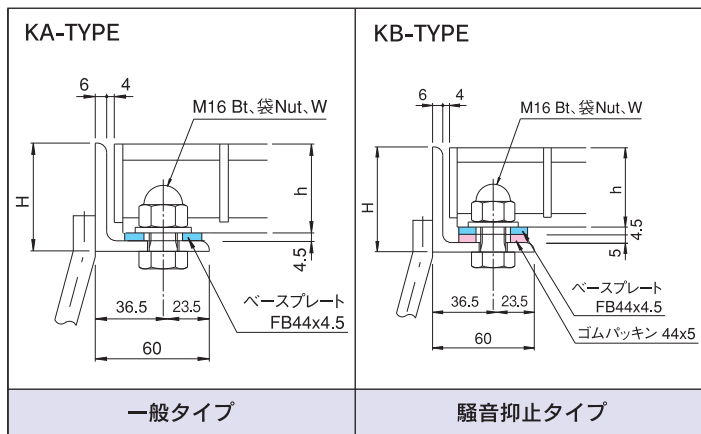
みぞ幅(300mm)

LNHMB385-3

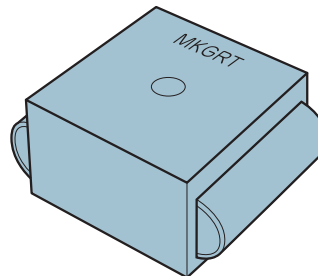
主部材(I-38×5×3)



●受枠型式



●ゴムキャップ



		価格
NRC-S	主部材高さ32H~38H	600円/個
NRC-SL	主部材高さ44H	
NRC-M	主部材高さ50H~65H	



T-25 一般荷重用



溝幅 (mm)	グレーチング			受枠/1m当り			総重量 (kg)	価格(円/枚)							
	型式記号	寸法(mm)	重量 (kg)	型式	寸法 (mm)	重量 (kg)		本州・四国・九州			北海道・沖縄				
		a×b×h						本体	受枠	合計	本体	受枠	合計		
200	LNHMB323-2	300×995×32	20.8	MKA32	44×60×6	9.9	30.7	26,700	11,800	14,600	38,500	28,400	12,600	15,500	41,000
				MKB32	50×60×6	10.7	31.5								
250	LNHMB323-2.5	350×995×32	23.4	MKA32	44×60×6	9.9	33.3	29,800	11,800	14,600	41,600	31,600	12,600	15,500	44,200
				MKB32	50×60×6	10.7	34.1								
300	LNHMB325-3	400×995×32	33.7	MKA32	44×60×6	9.9	43.6	39,600	11,800	14,600	51,400	42,000	12,600	15,500	54,600
				MKB32	50×60×6	10.7	44.4								
350	LNHMB385-3.5	450×995×38	42.8	MKA38	50×60×6	10.7	53.5	49,700	12,400	15,300	62,100	52,700	13,200	16,300	65,900
				MKB38	56×60×6	11.5	54.3								
400	LNHMB385-4	500×995×38	47.2	MKA38	50×60×6	10.7	57.9	54,600	12,400	15,300	67,000	57,900	13,200	16,300	71,100
				MKB38	56×60×6	11.5	58.7								
450	LNHMB445-4.5	550×995×44	58.5	MKA44	56×60×6	11.5	70.0	67,000	13,000	15,500	80,000	71,100	13,800	16,500	84,900
				MKB44	61×60×6	11.9	70.4								
500	LNHMB445-5	600×995×44	63.5	MKA44	56×60×6	11.5	75.0	72,700	13,000	15,500	85,700	77,100	13,800	16,500	90,900
				MKB44	61×60×6	11.9	75.4								

T-20 一般荷重用



溝幅 (mm)	グレーチング			受枠/1m当り			総重量 (kg)	価格(円/枚)							
	型式記号	寸法(mm)	重量 (kg)	型式	寸法 (mm)	重量 (kg)		本州・四国・九州			北海道・沖縄				
		a×b×h						本体	受枠	合計	本体	受枠	合計		
200	LNHMB323-2	300×995×32	20.8	MKA32	44×60×6	9.9	30.7	26,700	11,800	14,600	38,500	28,400	12,600	15,500	41,000
				MKB32	50×60×6	10.7	31.5								
250	LNHMB323-2.5	350×995×32	23.4	MKA32	44×60×6	9.9	33.3	29,800	11,800	14,600	41,600	31,600	12,600	15,500	44,200
				MKB32	50×60×6	10.7	34.1								
300	LNHMB323-3	400×995×32	26.1	MKA32	44×60×6	9.9	36.0	32,900	11,800	14,600	44,700	34,900	12,600	15,500	47,500
				MKB32	50×60×6	10.7	36.8								
350	LNHMB325-3.5	450×995×32	37.2	MKA32	44×60×6	9.9	47.1	43,500	11,800	14,600	55,300	46,200	12,600	15,500	58,800
				MKB32	50×60×6	10.7	47.9								
400	LNHMB325-4	500×995×32	40.9	MKA32	44×60×6	9.9	50.8	47,800	11,800	14,600	59,600	50,700	12,600	15,500	63,300
				MKB32	50×60×6	10.7	51.6								
450	LNHMB385-4.5	550×995×38	51.4	MKA38	50×60×6	10.7	62.1	59,200	12,400	15,300	71,600	62,800	13,200	16,300	76,000
				MKB38	56×60×6	11.5	62.9								
500	LNHMB445-5	600×995×44	63.5	MKA44	56×60×6	11.5	75.0	72,700	13,000	15,500	85,700	77,100	13,800	16,500	90,900
				MKB44	61×60×6	11.9	75.4								

T-14 一般荷重用



溝幅 (mm)	グレーチング			受枠/1m当り			総重量 (kg)	価格(円/枚)							
	型式記号	寸法(mm)	重量 (kg)	型式	寸法 (mm)	重量 (kg)		本州・四国・九州			北海道・沖縄				
		a×b×h						本体	受枠	合計	本体	受枠	合計		
200	LNHMB323-2	300×995×32	20.8	MKA32	44×60×6	9.9	30.7	26,700	11,800	14,600	38,500	28,400	12,600	15,500	41,000
				MKB32	50×60×6	10.7	31.5								
250	LNHMB323-2.5	350×995×32	23.4	MKA32	44×60×6	9.9	33.3	29,800	11,800	14,600	41,600	31,600	12,600	15,500	44,200
				MKB32	50×60×6	10.7	34.1								
300	LNHMB323-3	400×995×32	26.1	MKA32	44×60×6	9.9	36.0	32,900	11,800	14,600	44,700	34,900	12,600	15,500	47,500
				MKB32	50×60×6	10.7	36.8								
350	LNHMB323-3.5	450×995×32	28.7	MKA32	44×60×6	9.9	38.6	36,000	11,800	14,600	47,800	38,200	12,600	15,500	50,800
				MKB32	50×60×6	10.7	39.4								
400	LNHMB323-4	500×995×32	31.5	MKA32	44×60×6	9.9	41.4	39,300	11,800	14,600	51,100	41,700	12,600	15,500	54,300
				MKB32	50×60×6	10.7	42.2								
450	LNHMB325-4.5	550×995×32	44.5	MKA32	44×60×6	9.9	54.4	51,600	11,800	14,600	63,400	54,700	12,600	15,500	67,300
				MKB32	50×60×6	10.7	55.2								
500	LNHMB325-5	600×995×32	48.2	MKA32	44×60×6	9.9	58.1	55,700	11,800	14,600	67,500	59,100	12,600	15,500	71,700
				MKB32	50×60×6	10.7	58.9								

●1件につき5万円以下のご注文については小口運賃として別途2,000円を申し受けます。●本価格表は消費税を含んでおりません。