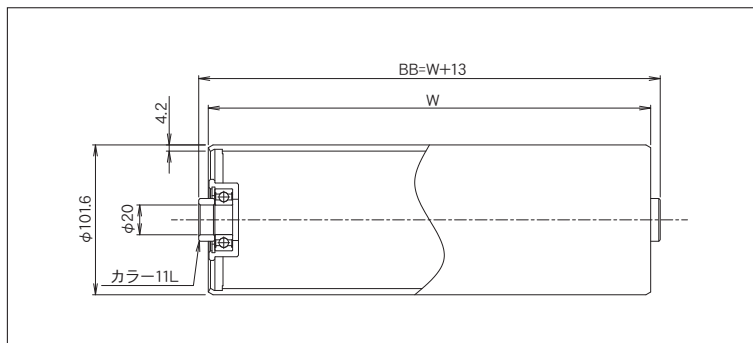
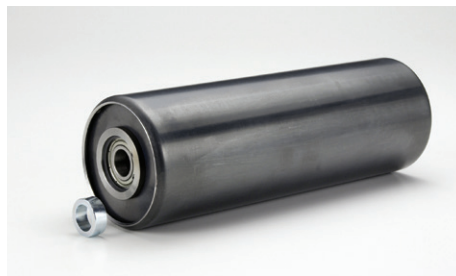


RB-10142



(単位 mm)



ローラ寸法 外径(φ)×肉厚(t)	101.6×4.2
標準ローラ公称幅 W	100~1,000
製作可能ローラ公称幅 W	100~1,500
ローラ材質	SGP90A
ローラ表面加工	黒皮
ベアリング種類	6004ZZ
ベアリング材質	SUJ 2
ベアリング内径 db(φ)	20.0

ローラ公称幅 W	ローラ全長 BB	フレーム内幅 ff	ローラ強度 (N)	重量目安 (g)
100	113	115	5,880	1,776
150	163	165	5,880	2,280
200	213	215	5,880	2,784
250	263	265	5,880	3,288
300	313	315	5,880	3,792
350	363	365	5,880	4,296
400	413	415	5,880	4,800
450	463	465	5,880	5,304
500	513	515	5,880	5,808
550	563	565	5,743	6,312
600	613	615	5,606	6,816
650	663	665	5,468	7,320
700	713	715	5,331	7,824
750	763	765	5,194	8,328
800	813	815	5,057	8,832
850	863	865	4,920	9,336
900	913	915	4,782	9,840
950	963	965	4,645	10,344
1,000	1,013	1,015	4,508	10,848

ご注文例

●公称幅でご注文の場合

RB-10142

500W

本

型式

W:ローラ幅

ご注文本数

●ローラ全長でご注文の場合

RB-10142

BB 513

本

型式

BB:ローラ全長

ご注文本数

※ローラ表面加工(硬質クロムメッキ、ゴム巻等)がある場合はご指示ください。

※ローラ軸・Rピンが必要な場合はご指示ください。

※お客様で軸を準備される場合、軸径はマイナス公差でお願い致します。