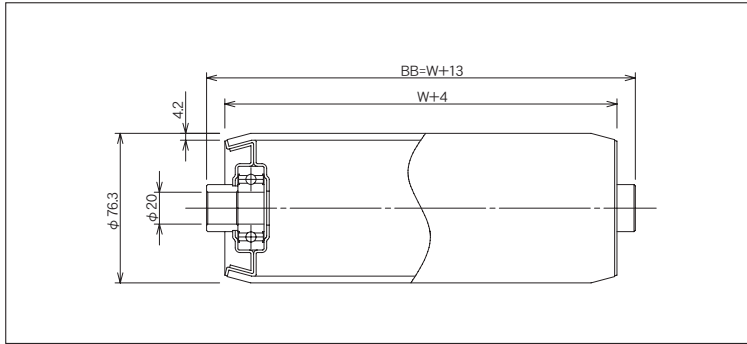


RBS-7642-20



(単位 mm)



ローラ寸法 外径(φ)×肉厚(t)	76.3×4.2
標準ローラ公称幅 W	100~1,000
製作可能ローラ公称幅 W	100~1,500
ローラ材質	SGP65A
ローラ表面加工	黒皮
ベアリング種類	6204ZZ
ベアリング材質	SUJ 2
ベアリング内径 db(φ)	20.0

ローラ公称幅 W	ローラ全長 BB	フレーム内幅 ff	ローラ強度 (N)	重量目安 (g)
100	113	115	5,390	1,250
150	163	165	5,390	1,623
200	213	215	5,390	1,996
250	263	265	5,390	2,369
300	313	315	5,390	2,742
350	363	365	5,390	3,115
400	413	415	5,390	3,488
450	463	465	5,390	3,861
500	513	515	5,390	4,234
550	563	565	5,390	4,607
600	613	615	5,390	4,980
650	663	665	5,243	5,353
700	713	715	5,096	5,726
750	763	765	4,939	6,099
800	813	815	4,782	6,472
850	863	865	4,625	6,845
900	913	915	4,468	7,218
950	963	965	4,316	7,591
1,000	1,013	1,015	4,165	7,964

ご注文例

●公称幅でご注文の場合

RBS-7642-20

500W

本

型式

W:ローラ幅

ご注文本数

●ローラ全長でご注文の場合

RBS-7642-20

BB 513

本

型式

BB:ローラ全長

ご注文本数

※ローラ表面加工(硬質クロムメッキ、ゴム巻等)がある場合はご指示ください。

※ローラ軸・Rピンが必要な場合はご指示ください。

※お客様で軸を準備される場合、軸径はマイナス公差でお願い致します。