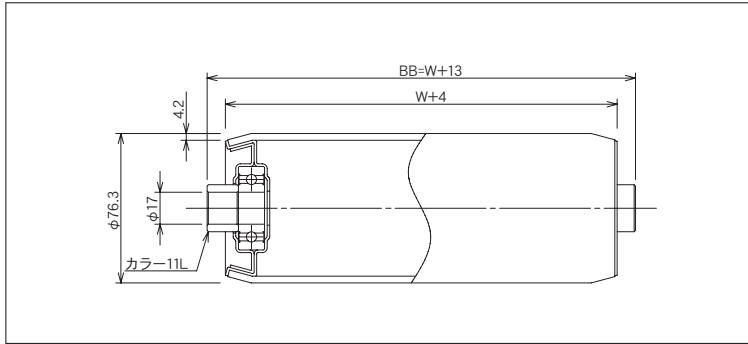


RBS-7642-17



(単位 mm)



ローラ公称幅 W	ローラ全長 BB	フレーム内幅 ff	ローラ強度 (N)	重量目安 (g)
100	113	115	3,822	1,230
150	163	165	3,675	1,603
200	213	215	3,528	1,976
250	263	265	3,371	2,349
300	313	315	3,214	2,722
350	363	365	2,979	3,095
400	413	415	2,744	3,468
450	463	465	2,469	3,841
500	513	515	2,195	4,214
550	563	565	1,964	4,587
600	613	615	1,734	4,960
650	663	665	1,651	5,333
700	713	715	1,568	5,706
750	763	765	1,430	6,079
800	813	815	1,293	6,452
850	863	865	1,195	6,825
900	913	915	1,097	7,198
950	963	965	1,058	7,571
1,000	1,013	1,015	1,019	7,944

ローラ寸法 外径(φ)×肉厚(t)	76.3×4.2
標準ローラ公称幅 W	100~1,000
製作可能ローラ公称幅 W	100~1,500
ローラ材質	SGP65A
ローラ表面加工	黒皮
ベアリング種類	6303ZZ
ベアリング材質	SUJ 2
ベアリング内径 db(φ)	17.0

ご注文例

●公称幅でご注文の場合

RBS-7642-17

500W

本

型式

W:ローラ幅

ご注文本数

●ローラ全長でご注文の場合

RBS-7642-17

BB 513

本

型式

BB:ローラ全長

ご注文本数

※ローラ表面加工(硬質クロムメッキ、ゴム巻等)がある場合はご指示ください。

※ローラ軸・Rピンが必要な場合はご指示ください。

※お客様で軸を準備される場合、軸径はマイナス公差でお願い致します。